

GR

Η ΑΥΘΕΝΤΙΚΗ

Εργαλείο για επαγγελματίες
Η ΑΥΘΕΝΤΙΚΗ
Made in Germany



Πρόλογος

Βρισκόμαστε στην ευχάριστη θέση να σας προσφέρουμε το νέο μας κατάλογο και στις επόμενες σελίδες θα σας παρουσιάσουμε την εταιρία, τα προϊόντα μας καθώς και τα επιτεύγματά μας.

Η προσοχή μας είναι στραμμένη ιδιαίτερα στο κύριο προϊόν μας, την αυθεντική μέγκενη HEUER. Το 1925 ο Josef Heuer κατοχύρωσε την ευρεσιτεχνία του για την κατασκευή μέγκενης από χυτοχάλυβα με διπλό πρισματικό οδηγό.

Πιστοί στο ρητό „Μόνο όποιος έχει ιστορία μπορεί να τη διηγείται“ έχουμε συνοψίσει για σας στο τέλος του καταλόγου την ιστο-

ρία της επί πολλές δεκαετίες διεθνώς αναγνωρισμένης μέγκενης HEUER.

Ένα μόνο καλό προϊόν δεν είναι αρκετό. Για το λόγο αυτό, παράλληλα με τις μέγκενες και τα αξεσουάρ τους, αναπτύσσουμε και όλους τους άλλους τομείς της εταιρίας με την ίδια παραδοσιακή νοοτροπία.

Η σύγχρονη τεχνολογία, οι τελειοποιημένες διαδικασίες και το εξειδικευμένο προσωπικό αποτελούν στην εταιρία Brockhaus Heuer τη βάση για μια άριστη παραγωγή.

Άμεση παράδοση (κατά κανόνα 48 ώρες μετά τη λήψη της παραγγελίας) και προ-

σωπική ενασχόληση με εξωτερικούς συνεργάτες και το αρμόδιο προσωπικό μας θεωρούνται από εμάς εξίσου σημαντικά με τη διατήρηση της υψηλής ποιότητας των προϊόντων μας.

Οι επιδόσεις μας θα σας πείσουν και θα σας κάνουν απαιτητικούς, ακριβώς όπως σας θέλουμε.

Στις επόμενες σελίδες μπορείτε να ενημερωθείτε για τα προϊόντα και τις παραδοσιακές προδιαγραφές μας στην ποιότητα, την εξυπηρέτηση και την αξιοπιστία, που εδώ και χρόνια εμπιστεύονται οι πελάτες μας.

Με εκτίμηση,
 BROCKHAUS-HEUER-Team

Περιεχόμενα

Ιστορία της εταιρίας	4
Ποιότητα HEUER	6
Μέγκενη HEUER	8
- Τεχνικές λεπτομέρειες	10
- Με αποσπώμενες σιαγώνες	12
HEUER Compact	14
Προστατευτικές σιαγώνες HEUER	16
Προστατευτικές σιαγώνες HEUER	18
Σετ από προστατευτικές σιαγώνες HEUER	20
HEUER πτυσσόμενη βάση	22
HEUER ανυψωτικό	24
HEUER ανυψωτική βάση	26
HEUER Hydro-Stand-Lift	28
HEUER ανυψωτικό πτυσσόμενο	30
HEUER περιστροφική βάση	32
HEUER σφιγκτήρας πάγκου	34
Ιστορία της μέγκενης	36
στο Διαδίκτυο	40
Στοιχεία επικοινωνίας	42

ΕΠΙΤΥΧΙΕΣ

από το 1864

Ο Friedrich Brockhaus ιδρύει στο Kückelheim ένα μηχανουργείο παραγωγής σιδερένιων και ορειχάλκινων συρματοϊστών για περιελίξεις.

Κατασκευή νέας μονάδας χυτηρίου για την παραγωγή ιμάντων συγκράτησης και μεταφοράς καθώς και μερών ηλεκτροκινητήρων.

Ο Josef Heuer από το Iserlohn κατοχυρώνει την ευρεσιτεχνία του για το σχεδιασμό της νέας μέγκενης του

Πρώτη εμφάνιση της μέγκενης „HEUER Front“ στην Εαρινή Έκθεση της Λειψίας

Ανέγερση ενός μηχανικού πάρκου για την καλύτερη επεξεργασία των μεγκενών

Έναρξη παραγωγής μιας τεχνικά βέλτιστης μέγκενης HEUER

1864 – 1874

1909 – 1920

1925 – 1927

1936 – 1937

1949 – 1957

1959 – 1969

Ίδρυση του χυτηρίου και του μηχανουργείου στο Osterau.

Ίδρυση της εταιρίας BROCKHAUS SÖHNE

Έναρξη της παραγωγής της πατενταρισμένης παράλληλης μέγκενης συστήματος HEUER. Επιτυχής παρουσίαση στη Φθινοπωρινή Έκθεση της Λειψίας

Ίδρυση μιας Τεχνικής Σχολής

Κατασκευαστικές αλλαγές της πεισιστοφικής βάσης για τη μέγκενη HEUER

Εισαγωγή των μαγνητικών προστατευτικών σιαγώνων „Magnefix“



Έναρξη παραγωγής του ανυψωτικού συστήματος „HEUER-Lift“

Επέκταση του προγράμματος των μαγνητικών προστατευτικών σιαγώνων „Magnefix“

Θέση λειτουργίας της μονάδας αμβολής

Εισαγωγή περαιτέρω κέντρων επεξεργασίας

Επέκταση της γκάμας προϊόντων με το „HEUER Compact“

Έναρξη λειτουργίας ενός επιπλέον υπερσύγχρονου κέντρου κατεργασίας

1974 – 1980

1989 – 1996

2002 – 2005

2006 – 2007

2008 – 2010

2014

Έναρξη παραγωγής του πτυσσόμενου ανυψωτικού συστήματος

Αναβάθμιση της παραγωγής των μεγκενών σε πλήρως αυτοματοποιημένα κέντρα με ρομπότ πάνω σε ράγες

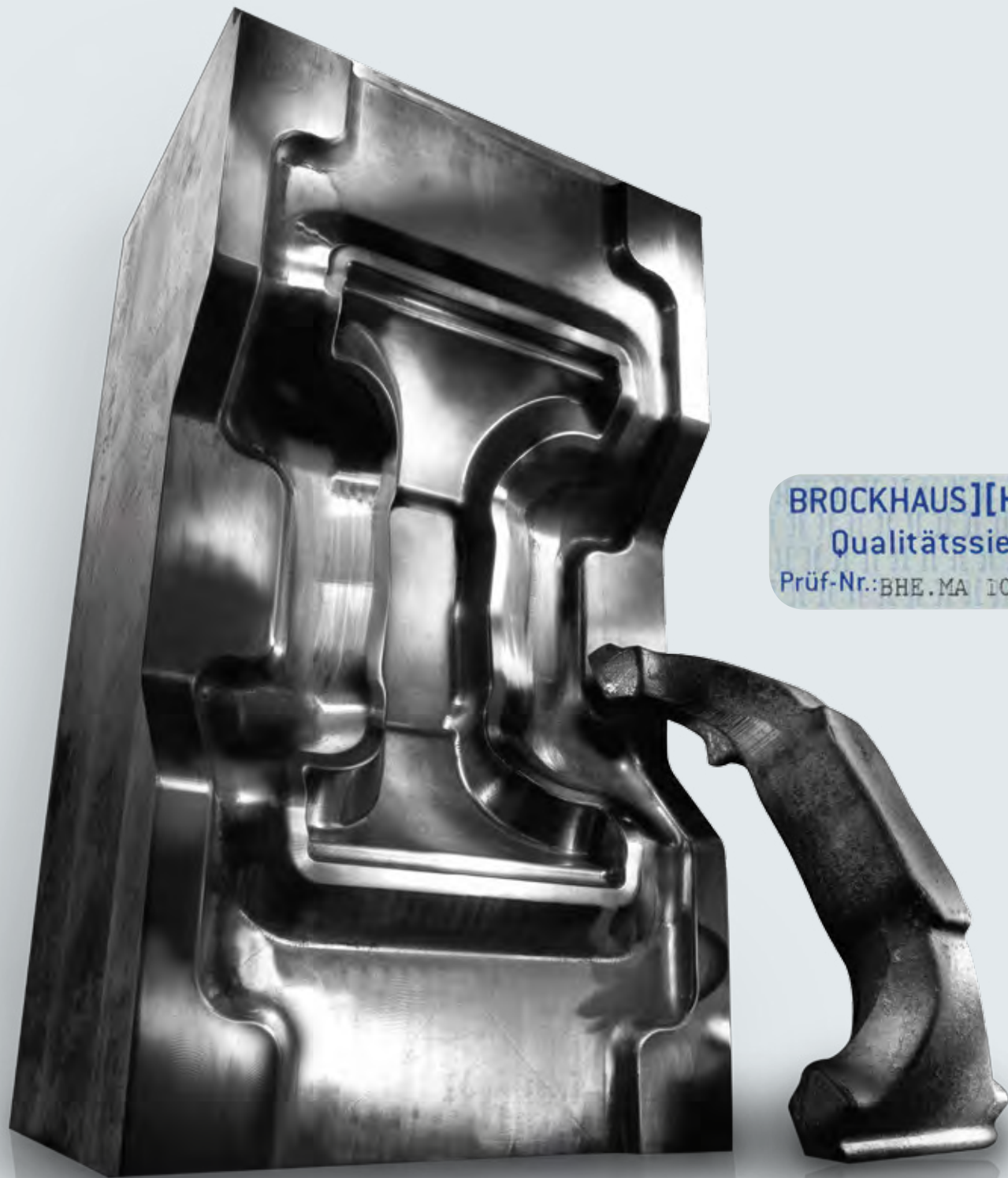
Ίδρυση της εταιρίας Brockhaus HEUER GmbH

Επέκταση της γκάμας προϊόντων με την „Ανυψωτική βάση HEUER“ και το „HEUER Spann“

Το σύστημα συναρμολόγησης rick@work είναι το πρώτο στο είδος του, βελτιστοποιεί τις διεργασίες και αυξάνει την απόδοση παραγωγής.

Διεύρυνση της γκάμας των προϊόντων με το καινοτόμο υδραυλικό ανυψωτικό “HEUER Hydro-Stand-Lift”





BROCKHAUS][HEUER
Qualitätssiegel
Prüf-Nr.:BHE.MA 10-00001

ΒΙΩΝΟΥΜΕ ΤΗΝ ΠΟΙΟΤΗΤΑ

Απαιτήσεις ασυμβίβαστης ποιότητας στην παραγωγή

Στους χώρους παραγωγής μας επενδύουμε στη σύγχρονη τεχνολογία. Η δυναμική εξέλιξη της εργασίας υπόκειται σε πολύ αυστηρούς ελέγχους σε όλους τους τομείς παραγωγής. Τίποτε δεν αφήνεται στην τύχη. Η μηχανική ακρίβεια και η τεχνική επιδεξιότητα των συνεργατών μας αναλαμβάνουν την επίτευξη της υψηλής ποιότητας των προϊόντων μας. Κλασσικά χαρακτηριστικά της Brockhaus Heuer.

Για τα εξαιρετικά προϊόντα και τη φιλική προς το περιβάλλον μέθοδο συσκευασίας φυσικά έχουμε λάβει και τη σχετική πιστοποίηση.

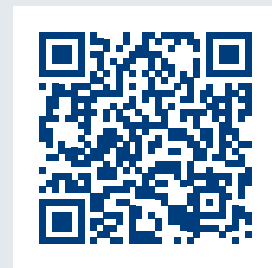
Εδώ και δεκαετίες το όνομα Brockhaus HEUER είναι συνδεδεμένο με την κορυ-

φαία ποιότητα. Και αυτό, διότι αισθανόμαστε υποχρεωμένοι από την παράδοση και την ιστορία μας. Έτσι, θα μπορούσαμε ανεπιφύλακτα να ισχυριστούμε, ότι η καλύτερη μέγγενη στην αγορά είναι της Brockhaus HEUER.

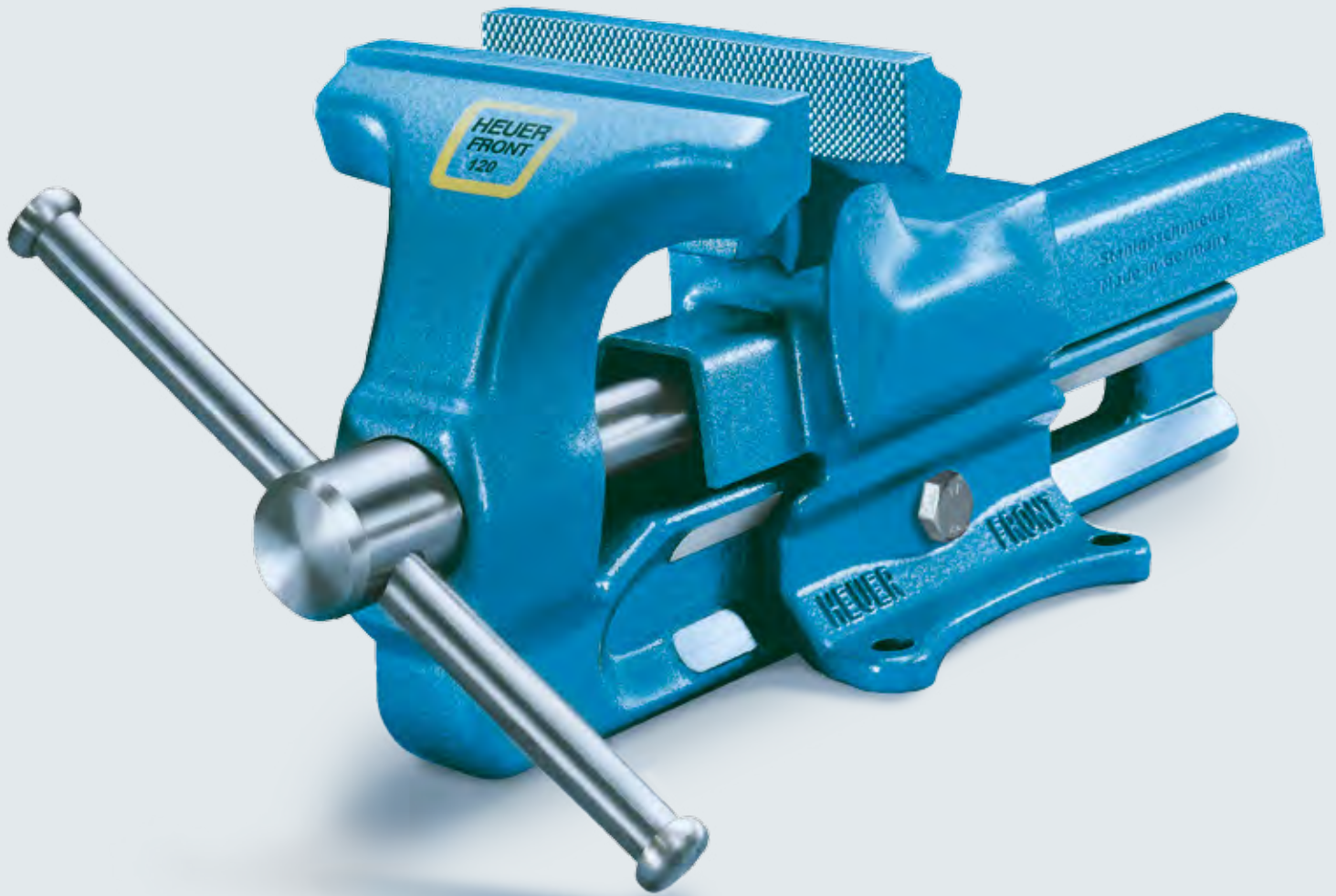
Από μας θα λαμβάνετε πάντα μόνο εργαλεία ηλεγμένης ποιότητας. Μόνο όταν μια μέγγενη περάσει επιτυχώς από τα αυστηρά ποιοτικά τεστ, μπορεί να προωθηθεί στο εμπόριο.

Η σφραγίδα της ποιότητας στα προϊόντα μας πιστοποιεί την ηλεγμένη ποιότητα Brockhaus HEUER. Για να μπορείτε να εμπιστευέστε το εργαλείο σας.

Σήμερα, αύριο και μια ζωή.



Kundenstimmen



Η Αυθεντική

Ολόκληρη από σφυρήλατο χάλυβα

Μέγκενη HEUER

Η μέγκενη HEUER είναι ένα γνήσιο εργαλείο ποιότητας. Ολόκληρη από σφυρήλατο χάλυβα, εγγυημένα άθραυστη. Με τα υψηλής ποιότητας μέρη που τη συνθέτουν εγκυάται στο σύνολό της αξιοπιστία, μεγάλη διάρκεια ζωής και ακρίβεια.

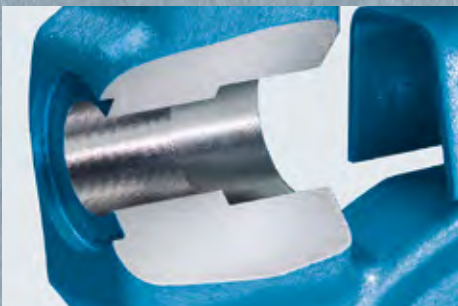
Για παράδειγμα, οι σφυρήλατες επίπεδες και κυρτές σιαγώνες – οι τελευταίες ενσωματωμένες στην κανονική σειρά παραγωγής – κάνουν τη μέγκενη HEUER τόσο γερή, ώστε να μπορούμε να εγγυηθούμε ότι είναι άθραυστη!

Χάρη στο λεπτό της σφυρήλατο πρισματοδηγό η μέγκενη παρέχει μεγάλο βάθος. Η διπλή εσωτερική επιφάνεια ολίσθησης προστατεύεται κατά τον καλύτερο δυνατό τρόπο από ρύπανση και φθορές. Μεγάλες, αμφί-

πλευρα κατεργασμένες επιφάνειες ολίσθησης εγγυώνται μια αδιάλειπτα, πάντα ακριβή και εύκολη διαδρομή του οδηγού κατά το προσεκτικό σφίξιμο ευαίσθητων τεμαχίων.

Ένα επί πλέον προτέρημα είναι η προστατευμένη, ακριβής έδραση του κοχλία, η κάλυψή του με το αμφίπλευρο τραπεζοειδές σπείρωμα καθώς και ο εύκολα ρυθμιζόμενος κεντρικός οδηγός. Αυτή η κατασκευή είναι καθοριστική για την υψηλή ακρίβεια της μέγκενης. Οι πρεσαριστές ασφάλειες στο τελίωμα της ατσάλινης μανέλας προσδίδουν την απαραίτητη σιγουριά. Στην πίσω σιαγώνα είναι ενσωματωμένο ένα αμόνι.

Η μέγκενη HEUER αποτελεί πρότυπο αξιοπιστίας και ανθεκτικότητας εξαιτίας της επεξεργασίας της. Ιδανική για σκληρή βιομηχανική εφαρμογή. Αντάξια του „Made in Germany“.



Η έδραση του κοχλία βρίσκεται μέσα στην μπροστινή σφυρήλατη σιαγώνα της μέγκενης και είναι συνεπώς άριστα προστατευμένη από φθορά και ρύπανση. Ένα προτέρημα που μόνον η μέγκενη HEUER σας προσφέρει. Οι σφυρήλατοι εξωτερικοί

οδηγοί συγκρατούν το διπλό πρισματικό οδηγό πάντα στην τροχιά του. Χωρίς ενοχλητικό τζόγο ή κραδασμούς.

Πλάτος σιαγώνων/mm
Μήκος ανοίγματος/mm
Βάθος ανοίγματος/mm
Ελάχιστο-μέγιστο \varnothing ανοίγματος σιαγώνων σωλ. /mm
Βάρος περίπου/kg
Κωδικός-Νο.

100	125	50	16-30	4,5	100 100
120	150	65	16-55	9,0	100 120
140	200	80	27-70	16,0	100 140
160	225	100	27-100	27,0	100 160
180	225	100	27-100	29,0	100 180



Η Αυθεντική

Τεχνικές λεπτομέρειες



1. Επιψευδαργυρωμένη μανέλα με πρεσαριστές ασφάλινες ασφάλειες.

2. Σφυρήλατη μπροστινή σιαγώνα

3. Προστατευμένη ακριβής έδραση του κοχλία

4. Βαμμένες επιφάνειες σιαγώνων

5. Λεπτός, αλλά στιβαρός οδηγός (σφυρήλατος) παρέχει μεγάλο βάθος ανοίγματος

6. Υψηλή και ιδανική κατανομή βάρους μεγάλων φορτίων χάρη στον κεντρικά τοποθετημένο, καλά προστατευμένο κοχλία που διαθέτει κυλιόμενο διπλό τραπεζοειδές σπείρωμα για γρήγορο άνοιγμα και κλείσιμο

7. Σφυρήλατες σιαγώνες σωλήνων στην κανονική σειρά παραγωγής

8. Σφυρήλατη πίσω σιαγώνα με άριστα σχεδιασμένο αμόνι

9. Σφυρήλατο ανθεκτικό παξιμάδι

10. Σφυρήλατοι πλευρικοί οδηγοί

11. Οδηγός μετατοπιζόμενος μέσω κεντρικού κοχλία

12. Διπλός, εσωτερικός πρισματικός οδηγός, προστατεύει από ρύπανση και φθορά. Μεγάλες, αμφίπλευρα κατεργασμένες επιφάνειες ολίσθησης εξασφαλίζουν ακρίβεια και μεγάλη διάρκεια ζωής.

Η Αυθεντική

Με αποσπώμενες, διπλής όψης σιαγώνες



Μέγκενη HEUER

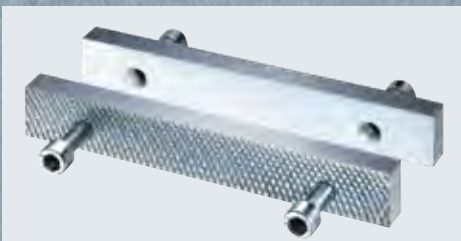
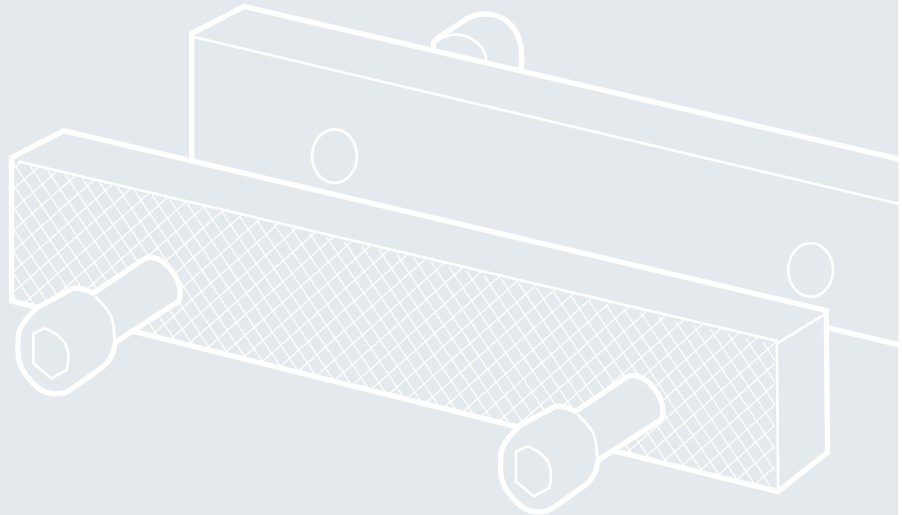
Για υψηλές απαιτήσεις και ακόμη μεγαλύτερη διάρκεια ζωής.

Μέγκενη HEUER με βιδωτές, αποσπώμενες σιαγώνες με διαμορφωμένη και λεία επιφάνεια. Διαθέσιμη σε μεγέθη 120, 140 και 160 mm.

Για να ανταποκριθούμε σε όλες τις απαιτήσεις της πρακτικής εφαρμογής διαθέτουμε τις γνωστές ασάλινες μέγκενες πάγκου „Heuer“ και σε μια ειδική κατασκευή με αποσπώμενες βιδωτές σιαγώνες.

Σε αυτές τις αποσπώμενες σιαγώνες με άγρια και λεία επιφάνεια έχει προηγηθεί σκλήρυνση του μετάλλου. Αναστρέφονται και ανταλλάσσονται. Τα σπειρώματα είναι διαμορφωμένα μέσα στις σιαγώνες. Έτσι, σε περίπτωση που οι σιαγώνες της μέγκενης φθαρούν, δεν αχρηστεύεται η ίδια η πολύτιμη μέγκενη.

Οι μέγκενες αυτές στη βασική τους κατασκευή είναι ίδιες με εκείνες της κανονικής σειράς και μπορούν να συνεργαστούν με όλα τα αξεσουάρ (HEUER-ανυψωτικό / HEUER-πυρσοσώμενη βάση / HEUER-πυρσοσώμενο ανυψωτικό / HEUER-περιστροφική βάση / Προστατευτικές σιαγώνες HEUER)



Οι αποσπώμενες σιαγώνες χρησιμοποιούνται και από τις δύο πλευρές. Διαθέτουν μια διαμορφωμένη και μια λεία όψη και δένονται πάνω στα μάγουλα με δύο αλλενοβίδες.

Σύνοψη ανταλλάξιμες σιαγώνες

Πλάτος/mm	απόσταση οπών/mm	ύψος/mm	πάχος/mm	Κωδικός-No.
115,5	80	18	10	116 115
120,5	80	18	10	116 120
135,5	85	22	12	116 135
140,5	85	22	12	116 140
150,5	105	25	12	116 150
160,5	105	25	12	116 160

Σύνοψη μέγκενη με ανταλλάξιμες σιαγώνες

Πλάτος σιαγώνων/mm	Μήκος ανοίγματος/mm	Βάθος ανοίγματος/mm	Ελάχιστο-μέγιστο \varnothing ανοίγματος σιαγώνων σ.ω.λ./mm	Βάρος περίπου/kg	Κωδικός-No.
120	150	65	16-55	9,0	101 120
140	200	80	27-70	16,0	101 140
160	225	100	27-100	27,0	101 160

Συμπαγής

ΔΥΝΑΜΗ ΣΥΣΦΙΞΗΣ

Μικρό, γρήγορο, εύκαμπτο



HEUER Compact

Με επαναστατική HEUER Quicklaunch

Με βάρος μόλις 4,5 kg και ικανότητα 10 kN είναι το ελαφρύτερο εργαλείο στην κατηγορία του. Το HEUER Compact έχει φυσικά μεγάλο άνοιγμα και συνεργάζεται άψογα με πολλά πρόσθετα εξαρτήματα BROCKHAUS HEUER.

Το όνομα HEUER Compact βασίζεται στην εξαιρετικά αποτελεσματική κατασκευή του. Ιδιαίτερη βαρύτητα δόθηκε στη λειτουργικότητά του, διατηρώντας παράλληλα τη γνωστή υψηλή ποιότητα BROCKHAUS HEUER.

ΠΑΓΚΟΣΜΙΑ ΚΑΙΝΟΤΟΜΙΑ: HEUER Quicklaunch («γρήγορη εκκίνηση»).

Μοναδική είναι η νέα, επαναστατική ταχεία ρύθμιση HEUER Quicklaunch. Χάρη σ' αυτή, σε περίπτωση μεγάλης διακύ-

μανσης ανοίγματος, η ρύθμιση του Heuer Compact γίνεται κυριολεκτικά με μία μόνο κίνηση – από 0 στα 130 mm μέσα σε 3 δευτερόλεπτα, και μάλιστα χωρίς τη χρήση της μανέλας. Οι ενδείξεις ανοίγματος βοηθούν στη ρύθμιση του εργαλείου πριν τη χρήση του. Για να είναι εφικτή η ταχεία ρύθμιση, ο κοχλίας αναγκαστικά εμφανίζει κάποια χαλαρότητα (τζόγος), η οποία όμως δεν επηρεάζει καθόλου την παραλληλότητα των σιαγώνων. Ένα έλασμα βοηθάει τον κοχλία να κουμπώσει στην επιθυμητή θέση. Τούτο είναι εμφανές πάνω στο εργαλείο ωστόσο ακούγεται και ένας χαρακτηριστικός ήχος. Οι αποσπώμενες σιαγώνες διπλής όψης, με μία λεία και μία ραβδωτή επιφάνεια, προσφέρουν ακόμα μεγαλύτερη ευελιξία. Πάνω στην μπροστινή και πίσω σιαγόνα του HEUER Compact υπάρχουν επιπλέον

ενσωματωμένες σιαγώνες σωλήνων. Συνδυάζεται επίσης με πρόσθετο εξοπλισμό, όπως π.χ. με το σφιγκτήρα πάγκου 100 ή την περιστροφική βάση 100, καθώς και με τη μεγάλη ποικιλία σε μαγνητικές προστατευτικές σιαγώνες.

Το HEUER Compact – η ταλαντούχα φορητή μέγγενη.



Πλάτος σιαγώνων/mm
 Μήκος ανοίγματος/mm
 Βάθος ανοίγματος/mm
 Ελάχιστο-μέγιστο Ø ανοίγματος σιαγώνων σωλ./mm
 Βάρος περιτύπου/Kg
 Κωδ. No. Compact

120 130 65 15-50 10 4,5 118 001

Πλάτος σιαγώνων/mm
 Κωδ. No. Ανταλλακτικές σιαγώνες

120,5 116 120

Μέγιστη φορητότητα



HEUER Compact

Μέγιστη φορητότητα, ιδανικός εξοπλισμός

Το πρωτοποριακό σετ κασετίνας HEUER Compact είναι το ιδανικό εργαλείο για όλους όσους εργάζονται εκτός.

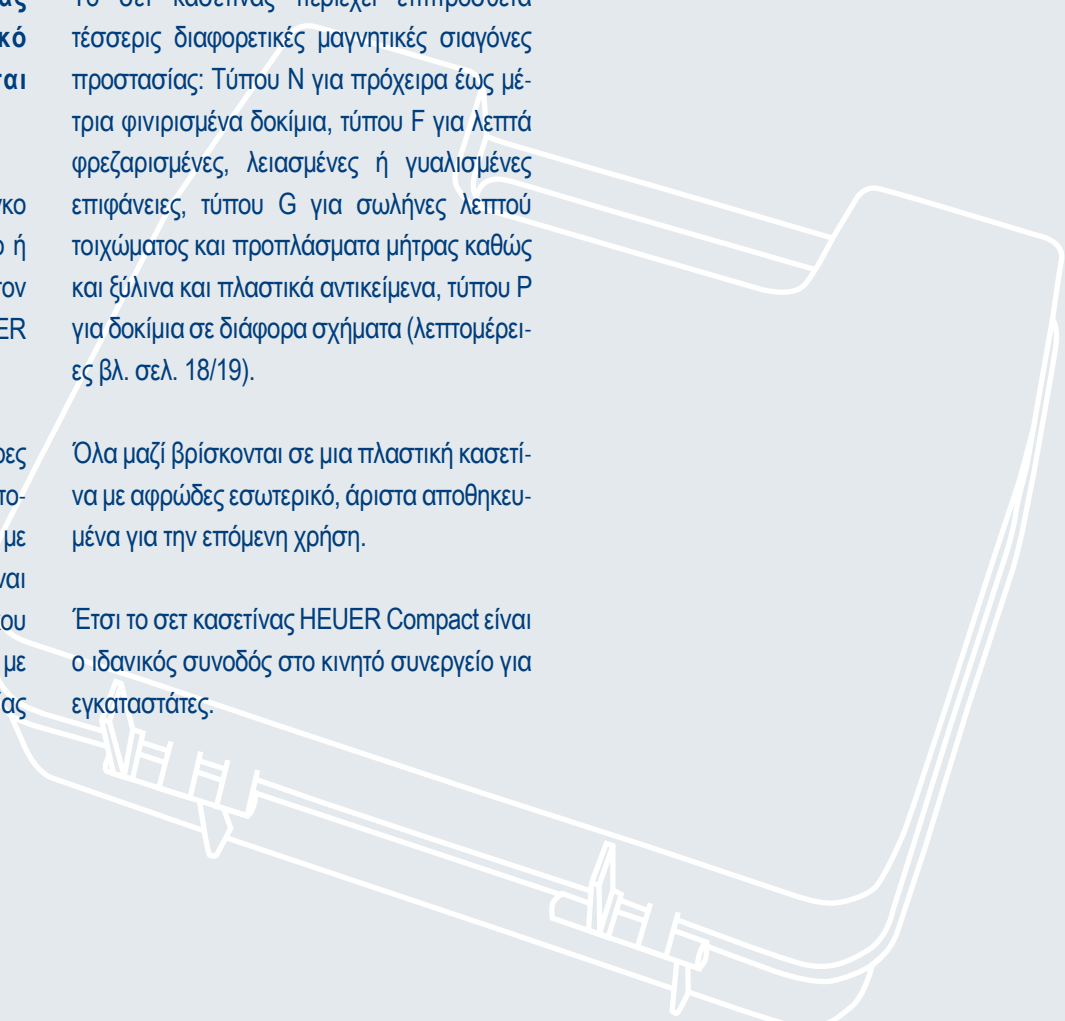
Πολλές εργασίες δεν εκτελούνται στον πάγκο εργασίας, αλλά στο εργοτάξιο, στον κήπο ή και σε κάποιον φίλο. Ακριβώς για αυτόν τον λόγο σχεδιάσαμε το σετ κασετίνας HEUER Compact.

Είναι η ιδανική λύση για τις περισσότερες εφαρμογές. Το κύριο στοιχείο είναι το πρωτοποριακό σετ κασετίνας HEUER Compact με σύστημα Quicklaunch (βλ. σελ. 14/15). Είναι προτοποθετημένο στον σφιγκτήρα πάγκου HEUER (σελ. 34/35). Έτσι στερεώνεται με μία κίνηση επιτόπου σε πάγκους εργασίας πάχους έως και 60 mm.

Το σετ κασετίνας περιέχει επιπρόσθετα τέσσερις διαφορετικές μαγνητικές σιαγόνες προστασίας: Τύπου N για πρόχειρα έως μέτρια φινιρισμένα δοκίμια, τύπου F για λεπτά φρεζαρισμένες, λειασμένες ή γυαλισμένες επιφάνειες, τύπου G για σωλήνες λεπτού τοιχώματος και προπλάσματα μήτρας καθώς και ξύλινα και πλαστικά αντικείμενα, τύπου P για δοκίμια σε διάφορα σχήματα (λεπτομέρειες βλ. σελ. 18/19).

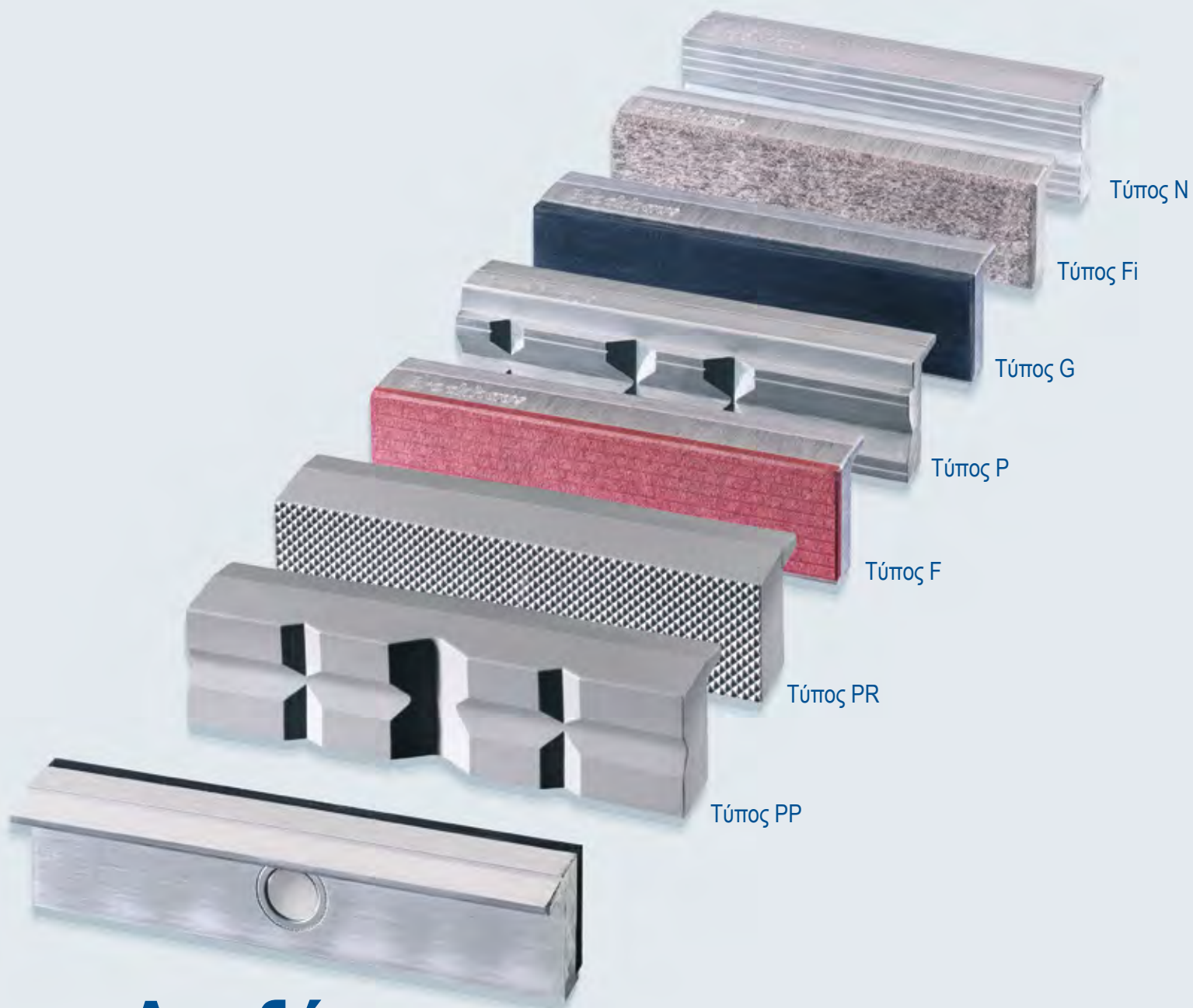
Όλα μαζί βρίσκονται σε μια πλαστική κασετίνα με αφρώδες εσωτερικό, άριστα αποθηκευμένα για την επόμενη χρήση.

Έτσι το σετ κασετίνας HEUER Compact είναι ο ιδανικός συνοδός στο κινητό συνεργείο για εγκαταστάτες.



Άμεσα σε ετοιμότητα: Το σετ κασετίνας Compact παρέχει μέγιστη φορητότητα και λειτουργικότητα.





Ανεξάρτητη εναλλακτική εφαρμογή



Προστατευτικές σιαγώνες HEUER

Οι προστατευτικές σιαγόνες έχουν ένα ισχυρό βασικό σώμα από αλουμίνιο ή αποτελούνται εξ ολοκλήρου από πολυουρεθάνη (τύπος PP και τύπος PR). Το προφίλ είναι ορθογώνιο και επίπεδο-παράλληλο, ενώ διατηρείται η υψηλή ακρίβεια της μέγγενης HEUER. Ενσωματωμένοι ειδικοί μαγνήτες συγκρατούν με ασφάλεια τις προστατευτικές σιαγόνες στη μέγγενη. Παρά την ισχυρή μαγνητική δύναμη, ο μαγνητισμός δεν εισχωρεί μέχρι τις επιφάνειες σύσφιξης, έτσι ώστε ούτε να υπάρχει έλξη ρινοσμάτων ούτε μαγνητισμός των δοκιμών.



Τύπος PP
(Πολυουρεθάνη με πρίσματα)

Στερέωση ευαίσθητων στρόγγυλων και οβάλ ημικατασκευασμάτων

Οι σιαγόνες είναι από Πολυουρεθάνη. Αυτό το άκρως ελαστικό, ανθεκτικό και ανθεκτικό στη γήρανση υλικό, παίρνει μετά από μεταμόρφωση λόγω πίεσης, πάλι την αρχική του μορφή. Χάρη στα ενσωματωμένα πρίσματα σε διαφορετικά μεγέθη, τα ημικατασκευάσματα στερεώνονται με ασφάλεια.



Τύπος PR
(Πολυουρεθάνη με ραβδώσεις)

Στερέωση ευαίσθητων ημικατασκευασμάτων κάθε είδους

Οι ιδιότητες υλικού είναι οι ίδιες με αυτές της έκδοσης από PP. Οι ριφλες πλάνου την επιφάνεια των στερεωμένων τεμαχίων, δίχως να προκαλούν βλάβες σε αυτές.



Τύπος F
Φάιμπερ
(συνθετικό υλικό)

Για τη συγκράτηση αντικειμένων με λεπτό φρεζάρισμα ή πλάνισμα και τροχισμένες ή γυαλισμένες επιφάνειες

Η επιφάνεια συγκράτησης αποτελείται από συνθετικό υλικό ειδικής στρωματικής δομής. Ακόμη και κατά τη συγκράτηση θερμών τεμαχίων, το επίστρωμα του υλικού δεν παραμορφώνεται.



Τύπος P
(Πρίσματα)

Σύσφιξη δοκιμών διαφόρων σχημάτων

Οι σιαγόνες είναι από αλουμίνιο με σκληρότητα μεταξύ χαλκού και μολύβδου. Ένα οριζόντιο πρίσμα και τρία κάθετα πρίσματα σε δύο διαφορετικές διαστάσεις επιτρέπει τη σύσφιξη στρόγγυλων και οβάλ δοκιμών. Το φρεζάρισμα 90° στο επάνω τμήμα των σιαγόνων επιτρέπει την απροβλημάτιστη, κάθετη σύσφιξη επίπεδων υλικών.



Τύπος G
(Λάστιχο)

Για τη συγκράτηση λεπτότοιχων σωλήνων και τεμαχίων ειδικής κατασκευής, ξύλινων και συνθετικών αντικειμένων

Η επιφάνεια εφαρμογής αποτελείται από ειδικό συνθετικό λάστιχο. Ακόμη και με ελάχιστη πίεση τα μέρη συγκρατούνται με ασφάλεια.



Τύπος Fi
(Τσόχα)

Για τη συγκράτηση πολύ ευαίσθητων τεμαχίων

Η επιφάνεια συγκράτησης αποτελείται από ελαστική, άφθαρτη τσόχα, η οποία προσαρμόζεται καλά στο περίγραμμα των τεμαχίων. Ακόμη και τα πλέον ευαίσθητα τεμάχια συγκρατούνται από τις σιαγόνες αυτές σταθερά και χωρίς να φθείρονται.



τύπος N
(Ουδέτερο)

Για τη συγκράτηση χονδροειδούς έως μέσης κατεργασίας τεμαχίων

Οι σιαγόνες είναι από αλουμίνιο σκληρότητας μεταξύ εκείνης του χαλκού και του μολύβδου. 6 αυλακώσεις συγκρατούν γερά το τεμάχιο. Μια βαθύτερη αυλακωση συντελεί στην ασφαλή συγκράτηση λεπτών αξόνων, πείρων κτλ.

Επισκόπηση κωδικών

Πλάτος σιαγόνων σε mm	Τύπος PP	Τύπος PR	Τύπος F	Τύπος P	Τύπος G	Τύπος Fi	Τύπος N
100	108 100	107 100	111 100	109 100	112 100	113 100	110 100
115	–	–	111 115	109 115	112 115	113 115	110 115
120	108 120	107 120	111 120	109 120	112 120	113 120	110 120
125	–	–	111 125	109 125	112 125	113 125	110 125
135	–	–	111 135	109 135	112 135	113 135	110 135
140	108 140	107 140	111 140	109 140	112 140	113 140	110 140
150	–	–	111 150	109 150	112 150	113 150	110 150
160	108 160	107 160	111 160	109 160	112 160	113 160	110 160
180	–	–	111 180	109 180	112 180	113 180	110 180

Εξατομικευμένη

ΑΛΛΗΛΕΠΙΔΡΑΣΗ

πρακτική αποθήκευση



Σετ από προστατευτικές σιαγόνες HEUER

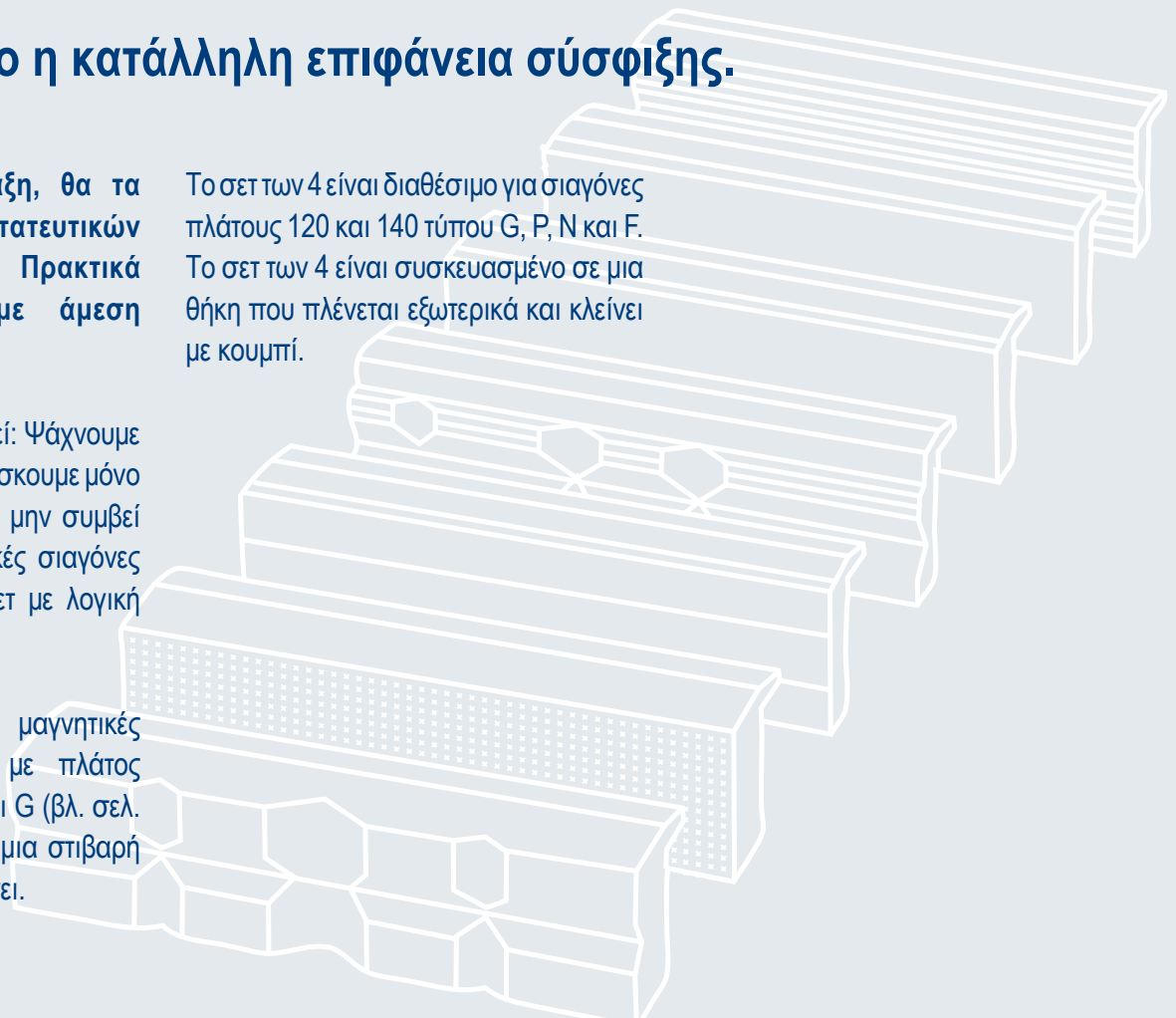
Για κάθε δοκίμιο η κατάλληλη επιφάνεια σύσφιξης.

Σε όσους αρέσει η τάξη, θα τα λατρέψουν: τα σετ προστατευτικών σιαγόνων HEUER. Πρακτικά και τακτοποιημένα, με άμεση πρόσβαση και καθαρά.

Και σε ποιον δεν έχει συμβεί: Ψάχνουμε τις κάλτσες και συνήθως βρίσκουμε μόνο τη μία από τις δύο. Για να μην συμβεί το ίδιο με τις προστατευτικές σιαγόνες HEUER, υπάρχουν δύο σετ με λογική σύνθεση.

Το σετ των 3 περιέχει μαγνητικές προστατευτικές σιαγόνες με πλάτος 120 στους τύπους N, PP και G (βλ. σελ. 18/19), συσκευασμένες σε μια στιβαρή πλαστική θήκη που κλειδώνει.

Το σετ των 4 είναι διαθέσιμο για σιαγόνες πλάτους 120 και 140 τύπου G, P, N και F. Το σετ των 4 είναι συσκευασμένο σε μια θήκη που πλένεται εξωτερικά και κλείνει με κουμπί.



Σετ 3 μαγνητικών προστατευτικών σιαγόνων

Πλάτος σιαγόνων/mm

Τύποι προστατευτικών
σιαγόνων

Αρ. ειδ. σετ των 3

120	N, PP, G	115 122
-----	----------	---------

Σετ 4 μαγνητικών προστατευτικών σιαγόνων

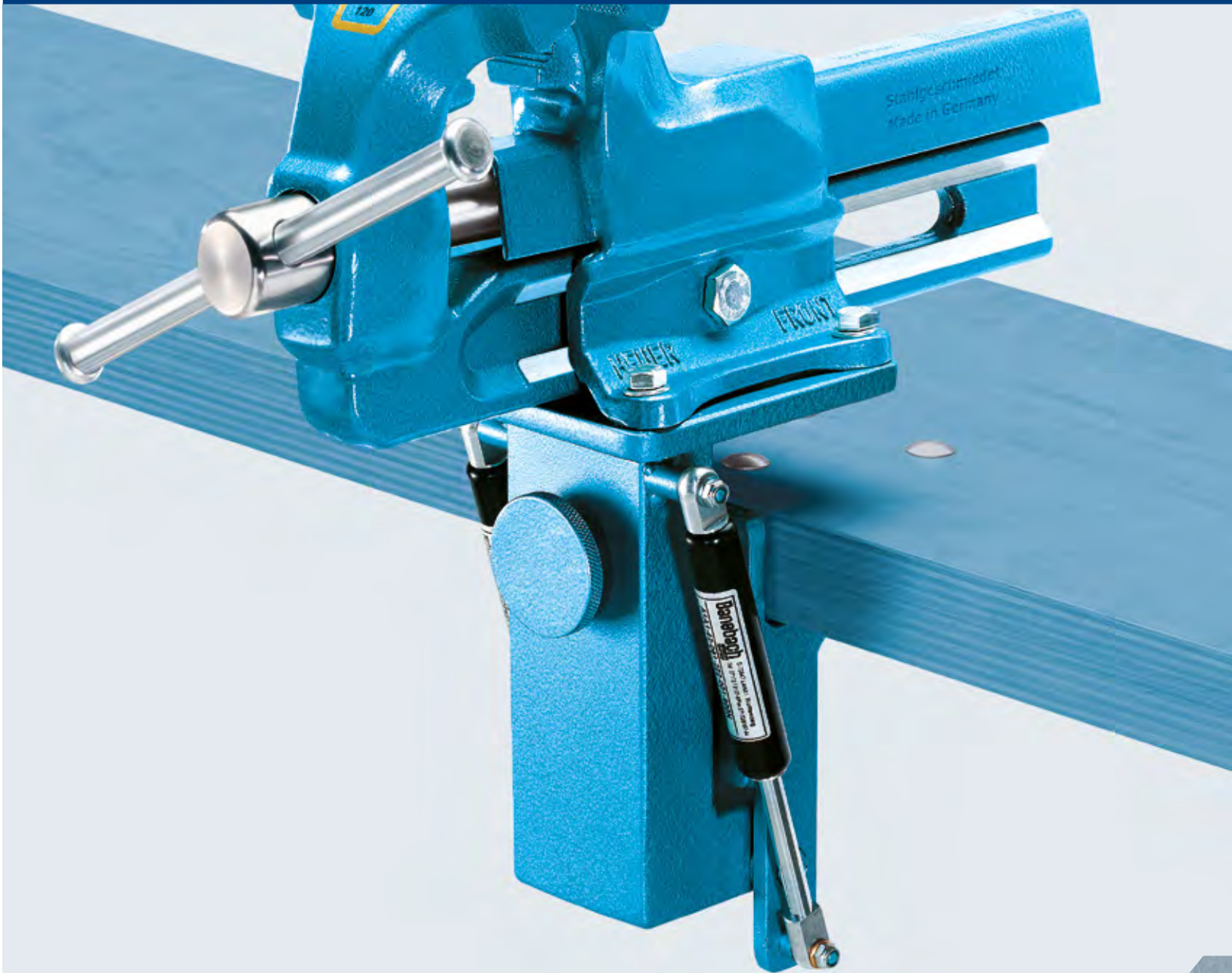
Πλάτος σιαγόνων/mm

Τύποι προστατευτικών
σιαγόνων

Αρ. ειδ. σετ των 4

120	G, P, N, F	115 105
-----	------------	---------

140	G, P, N, F	115 106
-----	------------	---------



Σύμπτυξη

ΕΡΓΟΝΟΜΙΑ¹



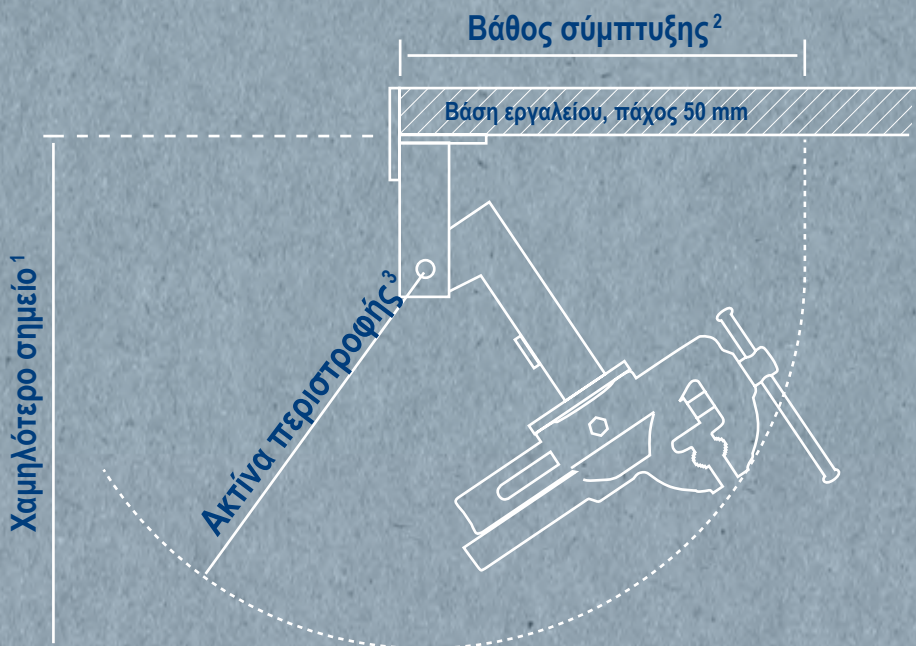
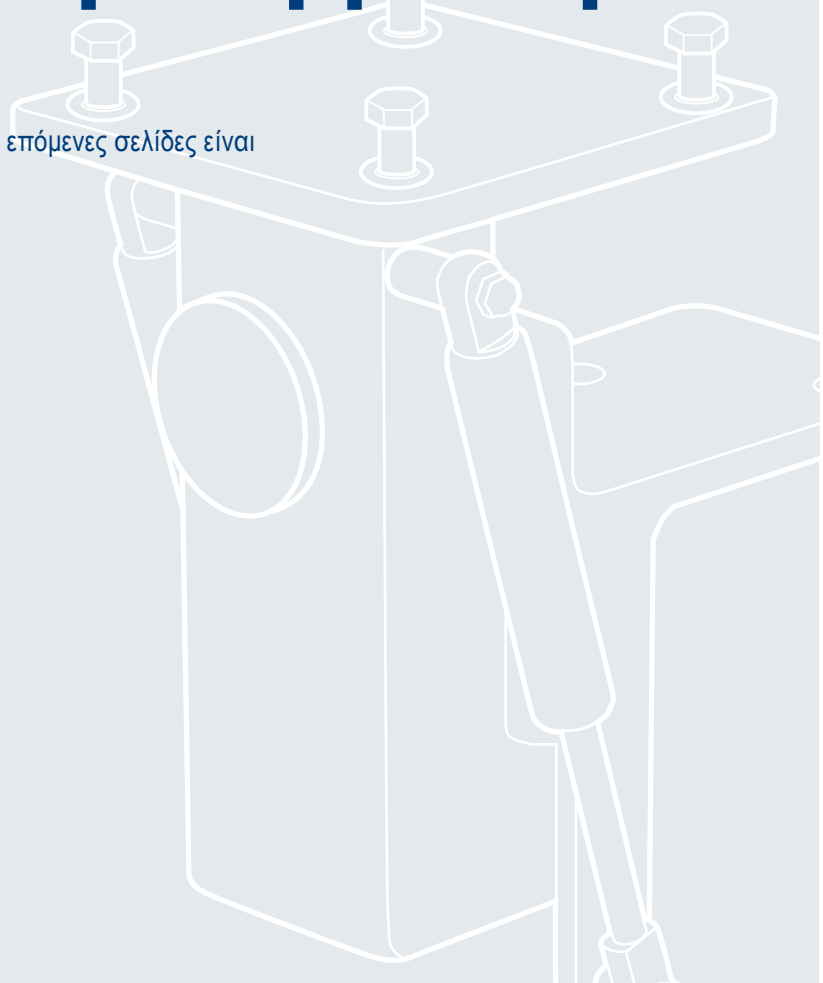
HEUER πτυσσόμενη βάση

Για περισσότερο χώρο πάνω στον πάγκο εργασίας

που θα βρείτε στις επόμενες σελίδες είναι η σωστή επιλογή.

Βολεύεται στο άψε-σβήσε. Το ιδανικό συμπλήρωμα της μέγκενης. Με μια μόνο κίνηση του χεριού και με τη βοήθεια της πτυσσόμενης βάσης HEUER μπορεί να κρυφτεί η μέγκενη κάτω από τον πάγκο και έτσι να εξοικονομηθεί χώρος εργασίας. Ιδιαίτερα υπό συνθήκες στενότητας χώρου η πτυσσόμενη βάση HEUER φροντίζει για την απόλυτη εργονομία στο συνεργείο. Στη θέση λειτουργίας η προσαρμοσμένη μέγκενη είναι σταθερή και απαλλαγμένη δονήσεων ως προς τον πάγκο εργασίας.

Αν απαιτείται επί πλέον περιστροφή και ανύψωση, τότε το πτυσσόμενο ανυψωτικό



Πλάτος σταγώνων/mm*	Χαμηλότερο σημείο/mm ¹	Βάθος σύμπτυξης/mm ²	Ακτίνα περιστροφής/mm ³	Κωδικός-Νο.
120	495	410	390	105 120
140	535	455	430	105 140

* Τα δεδομένα αφορούν μέγκενες HEUER

- ¹ από το κατώτατο σημείο της πλάκας εργασίας
- ² από την μπροστινή άκρη της πλάκας εργασίας
- ³ γύρω από το σημείο περιστροφής



Ανύψωση, περιστροφή

ΕΡΓΟΝΟΜΙΑ²



HEUER ανυψωτικό

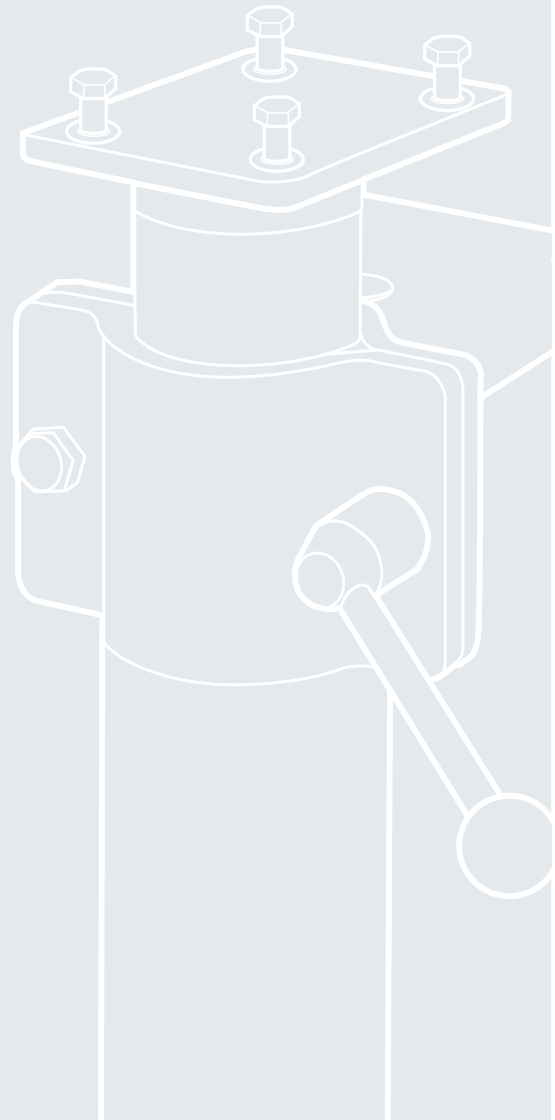
Ανυψωτική βάση HEUER για τη μέγκενη HEUER. Το ιδανικό συμπλήρωμα για εργονομική χρήση.

Όσο διαφορετικά κι αν είναι το μέγεθος του ανθρώπινου σώματος, των αντικειμένων και της φύσης της εργασίας, με το ανυψωτικό HEUER επιτυγχάνεται χωρίς κόπο η βέλτιστη στάση εργασίας.

Η προσαρμογή της μέγκενης στο ανθρώπινο ύψος είναι ιδιαίτερα σημαντική για τους μαθητευόμενους σε τεχνικές σχολές και εκπαιδευτικά συνεργεία, για να αποφεύγονται ορθοπεδικά προβλήματα, ειδικά στο στάδιο της ανάπτυξης. Επιπλέον, σε πολλές περιπτώσεις εργασιών με μέγκενες, το ανυψωτικό HEUER φροντίζει για την ουσιαστική διευκόλυνση της ερ-

γασίας. Η μέγκενη μπορεί να ανυψωθεί άκοπα βηματικά έως 200 mm και να περιστραφεί κατά 360°.

Ένα έμβολο με πίεση αέρα, προσαρμοσμένο στο εκάστοτε βάρος της μέγκενης, καθιστά τη μέγκενη πρακτική και ελαφριά, ώστε μετά τη λύση του μοχλού και με άσκηση ελάχιστης δύναμης να επανέρχεται στην επιθυμητή θέση εργασίας.



Πλάτος σιαγώνων/mm*	Μέγιστο επιτρεπτό φορτίο/kg	Κωδικός-No.
100	4 - 10	104 200
120	4 - 10	104 220
140	10 - 16	104 240
160/180	16 - 29	104 260

* Τα δεδομένα αφορούν μέγκενες HEUER. Κατάλληλα ακόμη και για μέγκενες άλλων κατασκευαστών, με προσοχή ως προς το επιτρεπόμενο φορτίο. Κατά την παραγγελία παρακαλούμε να γνωστοποιείται οπωσδήποτε ο τύπος και το μέγεθος.





Ανύψωση, περιστροφή
ΕΡΓΟΝΟΜΙΑ²⁺
ελεύθερη στο χώρο



HEUER ανυψωτική βάση

Η ανυψωτική βάση HEUER είναι το τέλειο συμπλήρωμα της μέγκενης HEUER για εργονομική εργασία χωρίς πάγκο.

Όσο διαφορετικά και να είναι το ύψος του ανθρώπινου σώματος, τα αντικείμενα και η φύση της εργασίας, με τις ανυψωτικές συσκευές-βάσεις HEUER επιτυγχάνεται χωρίς κόπο η μετάθεση της μέγκενης στη βέλτιστη στάση εργασίας.

Η προσαρμογή της μέγκενης στο ύψος του ανθρώπινου σώματος είναι ιδιαίτερης σημασίας για τους μαθητευόμενους σε τεχνικές σχολές και εκπαιδευτικά συνεργεία, για να αποφεύγονται ορθοπεδικά προβλήματα, ειδικά στο στάδιο της ανάπτυξης. Σε πολλές περιπτώσεις εργασιών με μέγκενες, η ανυψωτική βάση HEUER συντελεί επιπλέον στην ουσιαστική διευκόλυνση

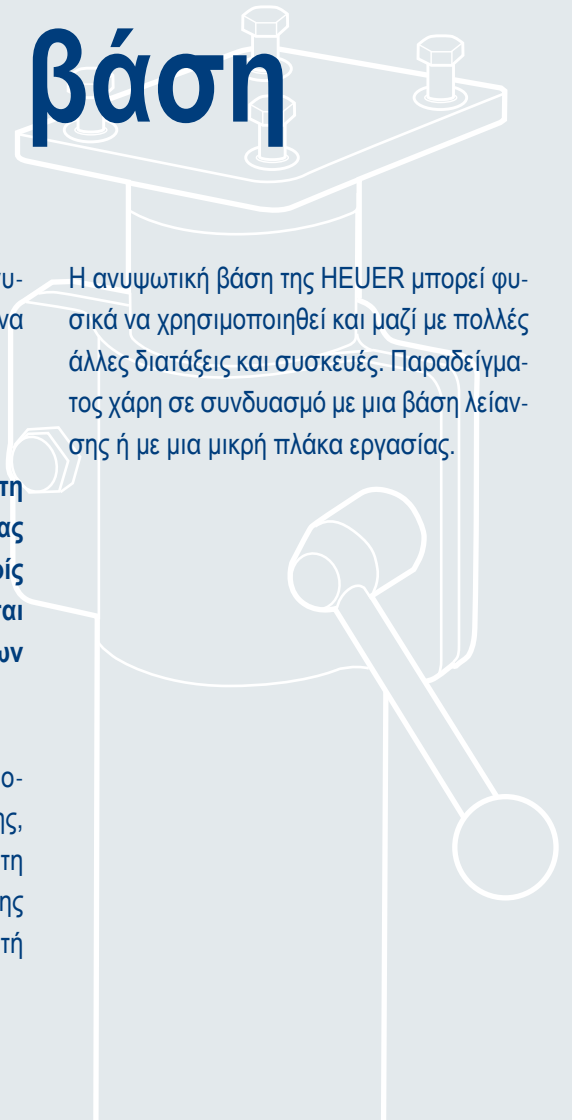
της εργασίας. Η μέγκενη μπορεί να ανυψωθεί άκοπα βηματικά έως 200 mm και να περιστραφεί κατά 360°.

Το πλέον εντυπωσιακό:

Μια εξαιρετικά ισχυρή βάση σας δίνει τη δυνατότητα να κάνετε την εργασία σας άνετα, σε περιορισμένο χώρο και χωρίς πάγκο. Με τον τρόπο αυτό καθίσταται εύκολη η επεξεργασία ακόμη και των πιο δύσκολων τεμαχίων.

Ένα έμβολο με πίεση αέρα, προσαρμοσμένο στο εκάστοτε βάρος της μέγκενης, κάνει τη μέγκενη ελαφριά, ώστε μετά τη λύση του μοχλού και με άσκηση ελάχιστης δύναμης να επαναφέρεται στην επιθυμητή θέση εργασίας.

Η ανυψωτική βάση της HEUER μπορεί φυσικά να χρησιμοποιηθεί και μαζί με πολλές άλλες διατάξεις και συσκευές. Παραδείγματος χάρη σε συνδυασμό με μια βάση λείανσης ή με μια μικρή πλάκα εργασίας.



Η ανυψωτική βάση HEUER εδράζεται με τέσσερις ισχυρούς κοχλίες που πακτώνονται γερά και αμετακίνητα στο έδαφος.



Πλάτος σιγαλώνων/mm*	Βάρος περίπου kg	Μέγιστο πιερωμένο φορτίο/kg	Κωδικός-Νο.
120	21	4 - 10	117 120
140	21	10 - 16	117 140
160/180	21	16 - 29	117 160

* Τα δεδομένα αφορούν μέγκενες HEUER. Κατάλληλα ακόμη και για μέγκενες άλλων κατασκευαστών, με προσοχή ως προς το επιτρεπόμενο φορτίο. Κατά την παραγγελία παρακαλούμε να γνωστοποιείται οπωσδήποτε ο τύπος και το μέγεθος.



ΕΡΓΟΝΟΜΙΑ^{2H}

Ελεύθερα χέρια για την εργασία



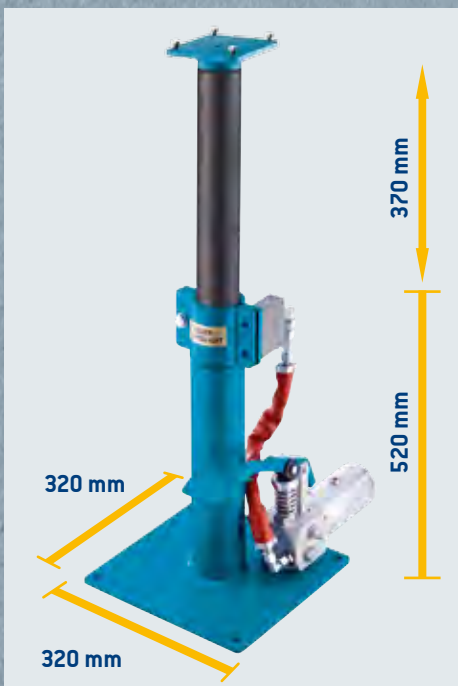
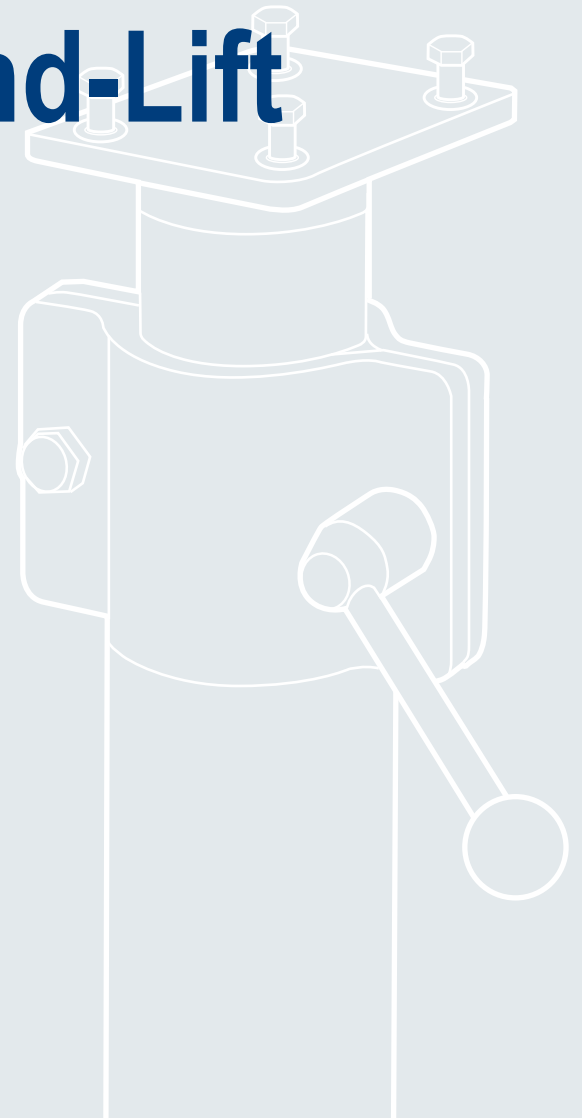
HEUER Hydro-Stand-Lift

Ασφαλιζόμενο με ποδωστήριο.

Το HEUER Hydro-Stand-Lift είναι η επέκταση του HEUER Stand-Lift για εργονομική εργασία σε ελεύθερο χώρο.

Το καλύτερο: μέσω ποδωστηρίου μπορείτε να ασφαλίσετε πανεύκολα το Hydro-Stand-Lift. Με τον τρόπο αυτό μπορείτε να μετακινείτε προς τα επάνω ή προς τα κάτω καθώς και να περιστρέφετε κατά 360 μοίρες τη μέγγενη μαζί με το δοκίμιο. Έτσι εργάζεστε πιο εύκολα και πιο γρήγορα.

Όλα τα υπόλοιπα πλεονεκτήματα του προϊόντος είναι ίδια με του HEUER Stand-Lift – εργασία χωρίς πάγκο σε ελεύθερο χώρο. Μεγαλύτερη ευελιξία και μεγαλύτερος έλεγχος δεν υπάρχει.



Πλάτος
 διαγώνων/mm*
 Βάρος
 περίπου kg
 Μέγιστο
 επιτρεπτό φορτίο/kg
 Κωδικός-No.

140	21	10 - 16	117 003
-----	----	---------	---------

* Τα δεδομένα αφορούν μέγκενες HEUER. Κατάλληλα ακόμη και για μέγκενες άλλων κατασκευαστών, με προσοχή ως προς το επιτρεπόμενο φορτίο. Κατά την παραγγελία παρακαλούμε να γνωστοποιείται οπωσδήποτε ο τύπος και το μέγεθος.



Σύμπτυξη, ανύψωση, περιστροφή
ΕΡΓΟΝΟΜΙΑ³



HEUER πτυσσόμενο ανυψωτικό

Σύμπτυξη, ανύψωση, περιστροφή:
 Τρία προσόντα σε μία συσκευή.

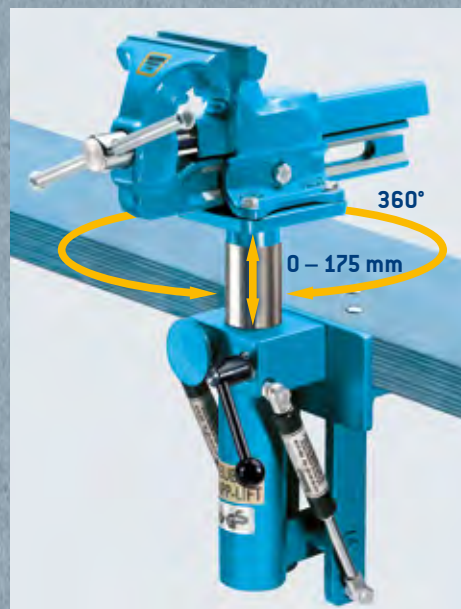
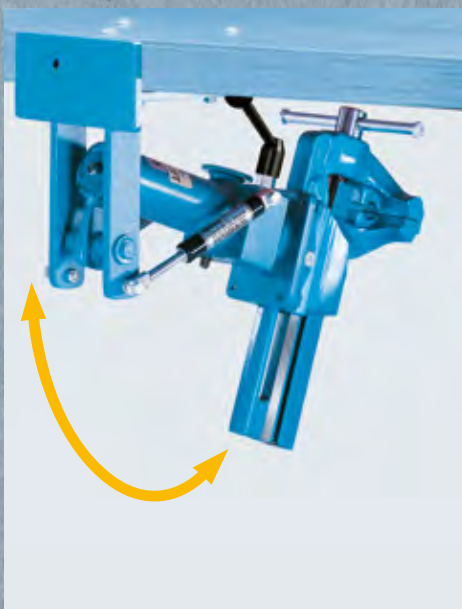
Η μέγκενη κρύβεται κάτω από τον πάγκο όταν δεν τη χρειάζεστε και όλη η επιφάνεια εργασίας είναι ελεύθερη για άλλες εργασίες.

Στη θέση εργασίας η μέγκενη ανυψώνεται περίπου κατά 175 mm και περιστρέφεται κατά 360°.

Ανάλογα με το ύψος του χρήστη, το ημικατασκευάσμα και το είδος της επεξεργασίας η μέγκενη μπορεί να οδηγηθεί άνετα στην ιδανική για την εργασία θέση και αυτό χάρη στο πτυσσόμενο ανυψωτικό της HEUER.

Μια πραγματική διευκόλυνση της εργασίας, που αποτρέπει ορθοπεδικά προβλήματα

τα – ιδιαίτερα σημαντικό για μαθητευόμενους σε σχολεία και συνεργεία.



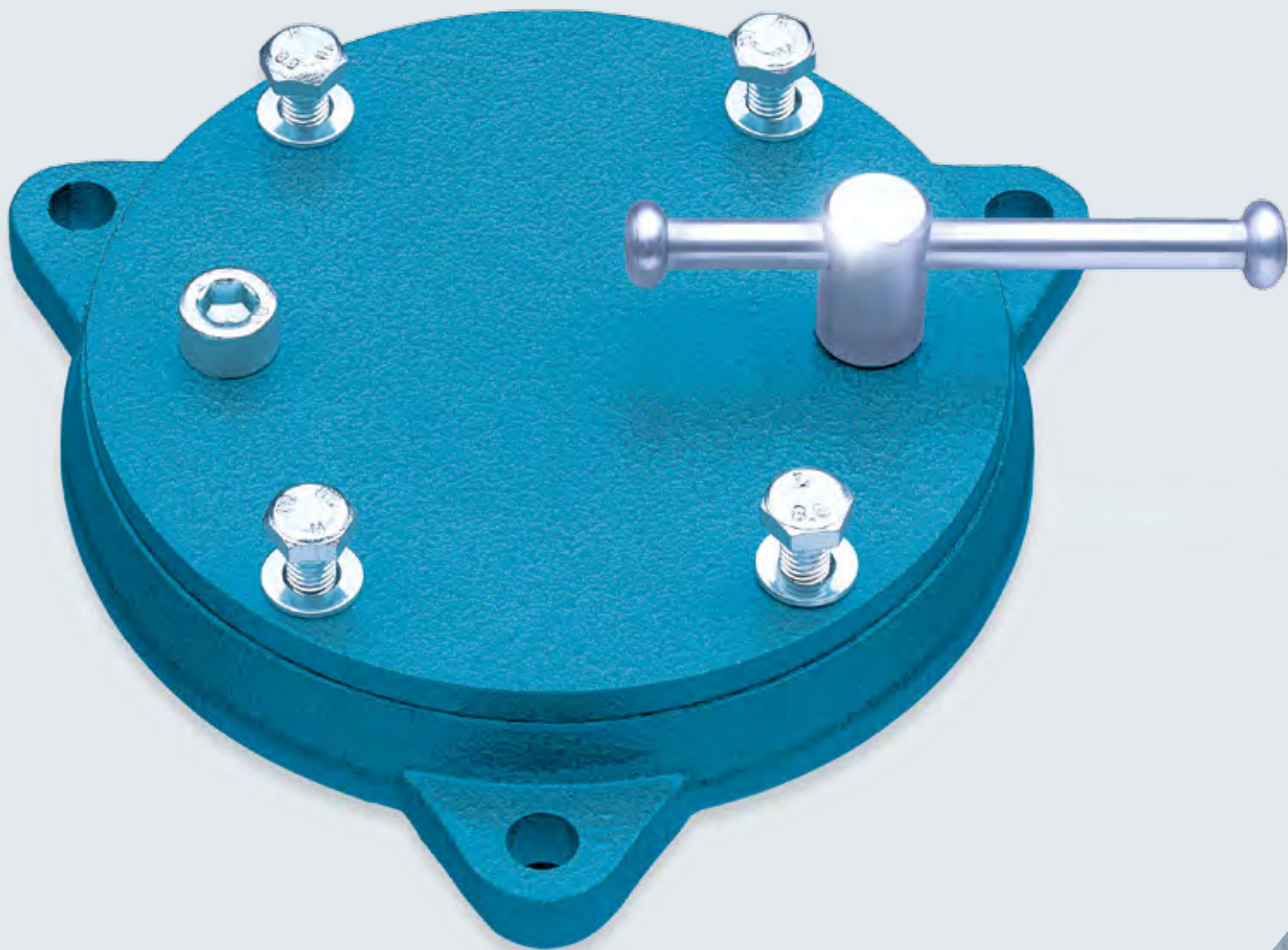
Πλάτος σιαγώνων/mm*
 Χαμηλότερο σημείο/mm 1
 Βάθος σύμπτυξης/mm 2
 Ακτίνα περιστροφής/mm 3
 Μέγιστο επιτρεπτό φορτίο/kg
 Κωδικός-No.

120	590	460	430	4-10	106 120
140	630	495	470	10-16	106 140

* Τα δεδομένα αφορούν μέγκενες HEUER. Κατάλληλα ακόμη και για μέγκενες άλλων κατασκευαστών, με προσοχή ως προς το επιτρεπόμενο φορτίο. Κατά την παραγγελία παρακαλούμε να γνωστοποιείται οπωσδήποτε ο τύπος και το μέγεθος.

- ¹ από το κατώτατο σημείο της πλάκας εργασίας (-> σελίδα 19)
- ² από την μπροστινή άκρη της πλάκας εργασίας (-> σελίδα 19)
- ³ γύρω από το σημείο περιστροφής (-> σελίδα 19)





Περιστροφή με το χέρι

ΕΡΓΟΝΟΜΙΑ ΣΤΟΝ ΚΥΚΛΟ



HEUER περιστροφική βάση

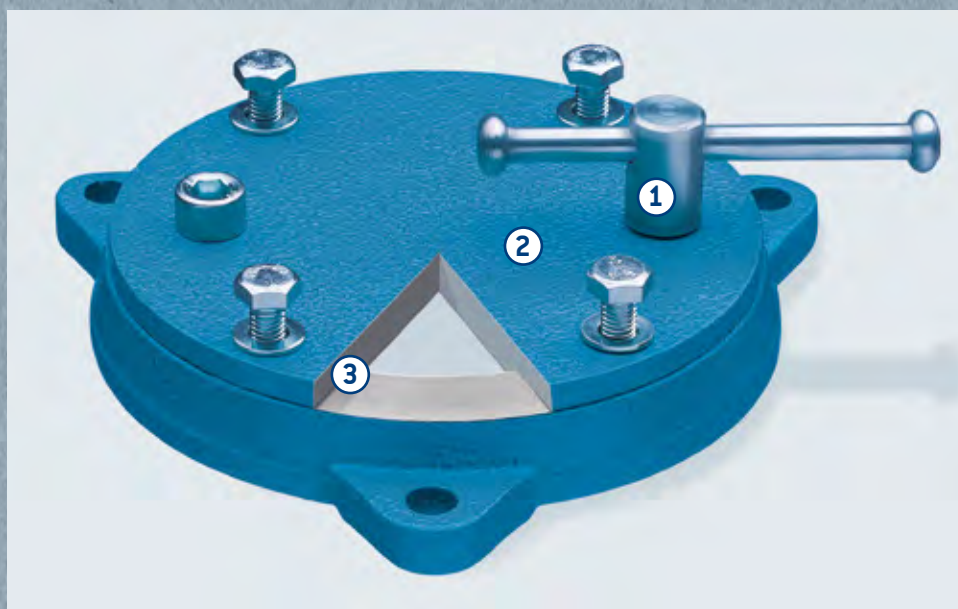
Καθιστά την εργασία με τη μέγκενη HEUER ακόμη πιο ευέλικτη.

Χάρη στην περιστροφική βάση HEUER, η μέγκενη περιστρέφεται ελεύθερα κατά 360° πάνω σε ένα επίπεδο. Ακριβώς στη θέση που χρειάζεστε για την επεξεργασία ενός αντικειμένου. Με το ισχυρό στοπ δια μέσου μιας μικρής μανέλας πάνω σε κοχλία, σύμφωνα με το δοκιμασμένο σύστημα HEUER, η περιστροφική βάση – αλλά και η μέγκενη – στερεώνονται ακριβώς στην επιθυμητή θέση.

Οι ιδιαίτερα θετικές ιδιότητες οφείλονται στην κατασκευή. Και αυτό διότι η περιστροφική βάση HEUER έχει μια στεγανή πλάκα που εμποδίζει να εισχωρήσουν ρύπος και ρινίσματα μέσα στον οδηγό. Η

σφυρήλατη περιστροφική στεφάνη και η πλάκα εφαρμογής εφάπτονται απόλυτα και εξασφαλίζουν έτσι μια ακριβή τοποθέτηση. Οι επιφάνειες είναι βέβαια κατά τέτοιο τρόπο επεξεργασμένες, ώστε να εξασφαλίζουν εργασία χωρίς τριβές.

Η περιστροφική βάση HEUER είναι εκ κατασκευής ιδιαίτερα χαμηλή αλλά εξαιρετικά σταθερή. Για κάθε μέγεθος μέγκενης υπάρχει η κατάλληλη περιστροφική βάση HEUER.



1. Με γρήγορο και σίγουρο στοπ σε κάθε τοποθέτηση
2. Κλειστή πλάκα εφαρμογής, εμποδίζει να εισχωρούν ρινίσματα και ρύπος
3. Περιστροφική στεφάνη και πλάκα εφαρμογής κατεργασμένες, επομένως εργασία ακρίβειας

Πλάτος σταγόνων/ίμμη*	Βάρος περίπου/kg	Κωδικός-No..
100	1,8	103 100
120	2,5	103 120
140	5,0	103 140
160/180	7,5	103 160

* Τα δεδομένα αφορούν μέγκενες HEUER

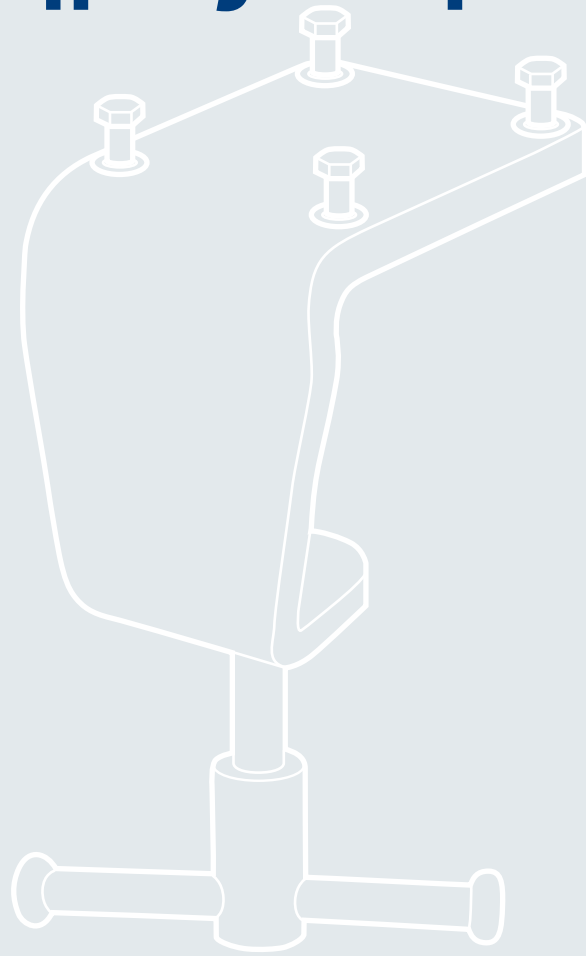


ΜΕ ΣΦΙΓΚΤΗΡΑ

HEUER σφιγκτήρας πάγκου

Ευέλικτος, δε χρειάζονται τρύπες.

Για να μπορεί η μέγκενη να στερεωθεί προσωρινά πάνω στον πάγκο εργασίας, παρέχεται ο σφιγκτήρας HEUER. Έτσι η μέγκενη μοντάρεται σταθερά πάνω στον πάγκο – χωρίς να ανοιχτούν τρύπες – και ξεμοντάρεται χωρίς φθορές εύκολα και γρήγορα. Με τον τρόπο αυτό εξοικονομείτε χώρο πάνω στην επιφάνεια εργασίας και δε χρονοτριβείτε με μοντάρισμα και ξεμοντάρισμα.



Ο σφιγκτήρας HEUER μοντάρεται και ξεμοντάρεται με λίγες κινήσεις. Η δυνατή άτρακτος στερέωσης με το δοκιμασμένο κλειδί ατράκτου της HEUER εγγυάται μια απλή και ασφαλή χρήση. Οι τέσσερις υποδοχές του κοχλία είναι προσαρμοσμένες στα μέτρα της μέγκενης HEUER 100 / 120.

Πλάτος σιαγώνων/mm*	Βάρος περιπου/kg	Πάχος πάγκου/mm	Κωδικός-Νο.
100	1,0	10 - 60	119 100
120	1,7	10 - 60	119 120

* Τα δεδομένα αφορούν μέγκενες HEUER

Ιστορία της μέγκενης

Ένα απαραίτητο εργαλείο και πώς δημιουργήθηκε.

Δυστυχώς δε μας έχει γίνει γνωστό, ποιος ήταν εκείνος που στο παρελθόν επινόησε, να στερεώνει τεμάχια προς επεξεργασία με τέτοιο τρόπο, ώστε να μη μετακινούνται όταν ασκείται δύναμη πριονίσματος, λιμαρίσματος και τρυπήματος. Όποιος κι αν ήταν όμως, σήμερα θα τον εξέπληττε το γεγονός, ότι ακόμη και στη σύγχρονη εποχή των ηλεκτρονικών υπολογιστών η μέγκενη, ως καθαρά μηχανικό εργαλείο, εξακολουθεί να κατέχει σημαντική θέση και δεν μπορεί να αντικατασταθεί ακόμη και μέσα σε πλήρως ηλεκτρονικά εξοπλισμένα συνεργεία.

Αποφασιστικό βήμα στην εξέλιξη του απα-

ραίητου σφιγκτήρα στη σημερινή, τελειοποιημένη του μορφή, ήταν η αντικατάσταση της τεχνικής σύσφιξης με καλέμι και σφυρί με τη σύσφιξη με σπείρωμα και μοχλό κατά το Μεσαίωνα. Το μειονέκτημα: Η κινητή σιαγώνα μπορούσε να οδηγηθεί μόνο ακτινικά προς τη σταθερή, ώστε τα πιεζόμενα αντικείμενα να παραμορφώνονται ελαφρώς. Μόλις το 1750, η εφεύρεση της παράλληλης μέγκενης, κατά την οποία η κινητή σιαγώνα οδηγείται πάνω σε μια οριζόντια τροχιά, έφερε το ρήγμα προς τη βέλτιστη πρακτική εφαρμογή.

Το 1830 στην Αγγλία κατασκευάστηκε η πρώτη χυτοσιδηρή μέγκενη. Ως γνωστό, υγρός ο σίδηρος μπορεί να πάρει εύκολα οποιαδήποτε μορφή. Κατά τη χύτευση

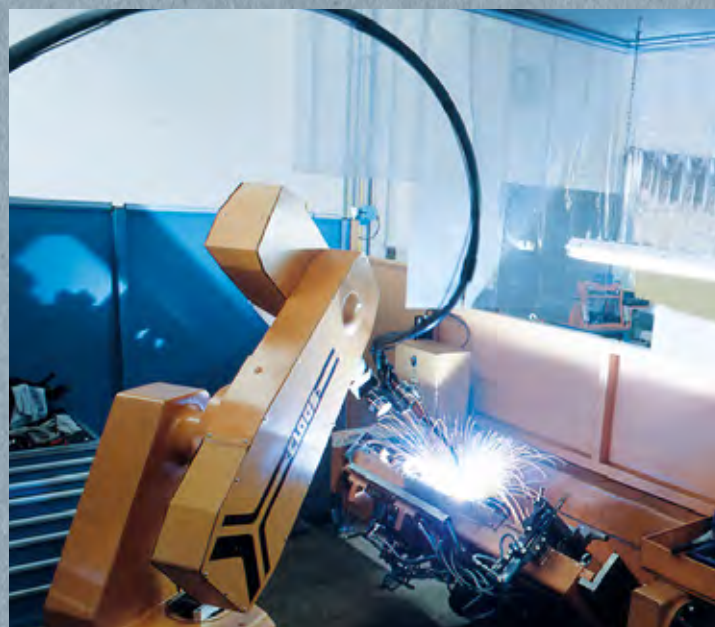
όμως συχνά σχηματίζονται εσωτερικά κενά, οι λεγόμενες φυσαλίδες. Η δομή του υλικού είναι μετά την ψύξη πορώδης και ψαθυρή. Αποτέλεσμα: Ελλιπής ικανότητα παραλαβής φορτίων σε σκληρές εργασίες έως και θραύση. Για το λόγο αυτό σήμερα π.χ. μέρη ασφάλειας στην αυτοκινητοβιομηχανία και πολύτιμες άθραυστες μέγκενες κατασκευάζονται από σφυρήλατο χάλυβα. Η δομή του χάλυβα γίνεται ομογενής με το σφυρηλάτημα. Από τότε που κατασκευάστηκαν πρέσες μεγάλης ισχύος και καλούπια με μικρές ανοχές, λύθηκε και το πρόβλημα της ακριβούς παραμόρφωσης.

Η γέννηση της μέγκενης HEUER

Όταν ο λεπτολόγος εφευρέτης από το



Παραγωγή ατράκτων



Συγκολλητές-ρομπότ

Iserlohn Josef Heuer εφεύρε το 1925 μια νέα κατασκευή σφυρήλατων μέγκενων με επαναστατικό διπλό πρισματικό οδηγό, η εταιρία Brockhaus στο Plettenberg του Sauerland ήταν ήδη ένα από τα μεγαλύτερα χυτήρια της Γερμανίας. Η σημασία της εφεύρεσης αντιμετωπίστηκε διορατικά, το 1927 κατοχυρώθηκε η ευρεσιτεχνία και η παραγωγή αυτής της μέγκενης ξεκίνησε. Αυτή ήταν η ώρα της γέννησης της σήμερα παγκόσμια και εκατομμύρια φορές αναγνωρισμένης μέγκενης HEUER.

Το καλό ξεκίνημα και η επιτυχημένη εξέλιξη

Το χρονικό αναφέρει: „Τον ίδιο χρόνο, μετά από μεγάλες προσπάθειες, εξέθεσαν

για πρώτη φορά τη νέα μέγκενη στη Φθινοπωρινή Έκθεση της Λειψίας και έλαβαν μάλιστα αξιόλογες παραγγελίες.“ Και δεν είναι να απορεί κανείς, αφού ο εγγυημένα άθραυστος, ολόκληρος από σφυρήλατο χάλυβα „HEUER-PRIMUS“ ήταν ήδη γνωστός ως ο καλύτερος στην κατηγορία του. Η επιτυχία δεν εφησύχασε τους τεχνικούς της εταιρίας Brockhaus. Όντας κοντά στην πράξη δημιούργησαν παράλληλα με το HEUER-Primus, που άνοιγε από την πίσω πλευρά, μια μέγκενη που άνοιγε από μπροστά – δηλ. από την πλευρά του χρήστη. Με τον τρόπο αυτό κατέστη δυνατή η κατακόρυφη, έμπροσθεν του πάγκου, σύσφιξη και επεξεργασία μεγαλύτερων αντικειμένων. Εύστοχα το νέο μοντέλο βαφτίστηκε HEUER FRONT. Μέχρι τέλους της δεκαετί



Μερική άποψη του κέντρου επεξεργασίας



Έλεγχος ποιότητας στο κέντρο επεξεργασίας

ας του 30 οι χειρισμοί βελτιώθηκαν ακόμη περισσότερο και η πολύπλευρη HEUER FRONT εξελίχθηκε. Έτσι λοιπόν το διπλό τραπεζοειδές σπείρωμα διαμορφώθηκε με σκοπό το ισχυρό, ακριβές και γρηγορότερο σφίξιμο και οι ενσωματωμένες σιαγώνες σωλήνων για πρόσθετες δυνατότητες εφαρμογής. Οι εξειδικευμένες μέγκνες σωλήνων έγιναν πλέον σε μεγάλο βαθμό περιπτές.

Ο δρόμος προς το τέλει εργαλείο

Μετά από το δεύτερο παγκόσμιο πόλεμο, η εταιρία Brockhaus ξεκίνησε την παραγωγή της με μεγάλη αφοσίωση. Κατά την ανασυγκρότηση της Γερμανίας οι μέγκνες είχαν μεγαλύτερη ζήτηση από πριν.

Μεταξύ άλλων, με το σήμα ποιότητας „Made in Germany“ για τεχνικά προϊόντα από τη Γερμανία άνοιγαν πάλι διεθνώς οι πόρτες του εξαγωγικού εμπορίου. Μιλώντας μάλιστα για „Made in Germany“ είναι σημαντικό να αναφέρουμε ότι: Εδώ και πάνω από 80 χρόνια παράγονται μέγκνες HEUER αποκλειστικά και μόνο στη Γερμανία.

Πρωτοποριακές μέθοδοι παραγωγής, ιδιαίτερα στην τεχνική της συγκόλλησης και σφυρηλάτησης, δεν άφηναν τον εφευρέτη Josef Heuer να ησυχάσει, μέχρις ότου τελειοποίησε τη νέα μέγκνη και την κατοχύρωσε ως ευρεσιτεχνία το 1948. Το βασικό σχέδιο της σημερινής μέγκνης HEUER βασίζεται πάνω στην ευρεσιτεχνία αυτή.

Παράλληλα με την τελειοποίηση των μεθόδων παραγωγής, οι τεχνικοί της εταιρίας Brockhaus εργάζονται διαρκώς για την τελειοποίηση των μοντέλων σύμφωνα με το ρητό: Μικρή αιτία, μεγάλο αποτέλεσμα. Για παράδειγμα, με την πλάκα πίεσης, το ελατήριο και το δακτύλιο ο κοχλίας εδράζει τόσο καλά, που δε γίνεται πλέον αντιληπτή κάποια νεκρή σπείρα.

Σήμερα η μέγκνη HEUER διαθέτει κεντρικά κυλιόμενο οδηγό, ενσωματωμένες σιαγώνες σωλήνων στην κανονική σειρά παραγωγής, προστατευμένη, ακριβή έδραση του κοχλίου και χάρη στη λεπτότητά της – οφειλόμενη στο σφυρήλατο οδηγό της – μεγάλο επιτρεπτό βάθος.



Πλήρως αυτοματοποιημένη αποθήκη και κέντρο διανομής



Ρομπότ λείανσης

Το ότι η Brockhaus Heuer όπως πάντα είναι πρωτοπόρος στις καινοτομίες φαίνεται και στο τελευταίο προϊόν: το HEUER Compact.

Εξοπλισμένο με σύστημα γρήγορης μετατόπισης HEUER Quicklaunch, έξτρα επίπεδο, αλλά φαρδιά 120-άρα σιαγόνα και βάρος μόλις 4,5 Kg. έχει δύναμη σύσφιγξης 10 Kn.

Το πιο ενδιαφέρον είναι, ότι το HEUER Compact είναι διαθέσιμο σε σετ βαλίτσας με ήδη τοποθετημένους επιτραπέζιους συνδετήρες και διάφορες ανταλλακτικές σιαγόνες. Η πρώτη μέγγενη στη βαλίτσα! Ιδανική για εκτός έδρας χρήση (βλ. και σελίδα 14-15).

Η ιστορία της μέγγενης και στο μέλλον θα γράφεται από μας.



Σχέδιο της πρώτης μέγγενης HEUER Primus, έτος κατασκευής 1927



Μηχανήματα αμοβολής



Pick@work



Αποθήκη αποστολών

www.heuer.de

Στον ιστότοπο www.heuer.de θα βρείτε όλες τις πληροφορίες για την εταιρεία, για τα προϊόντα, αξιολογήσεις πελατών και χρήσιμες συμβουλές.

Στον πολύγλωσσο ιστότοπο οι ενδιαφερόμενοι μπορούν να ενημερωθούν για την ίδια την εταιρεία, για την ιστορία της μέγγενης και την τωρινή παραγωγή. Εκτός αυτού, υπάρχουν συμβουλές για τη σωστή στάση του σώματος και τη διάταξη των δοκιμίων, υποδείξεις φροντίδας και συντήρησης ως αρχεία PDF, κατάλογοι, οδηγίες συναρμολόγησης, φωτογραφίες προϊόντων και δελτία δεδομένων για λήψη. Στην περιοχή

υποστήριξης ή/και λήψης αρχείων υπάρχουν ακόμη και φωτογραφίες για την επιφάνεια εργασίας και για την προστασία οθόνης.

Εάν θέλετε να μάθετε τι λένε οι πελάτες μας, θα βρείτε γνώμες για τα προϊόντα και τις υπηρεσίες μας στην ενότητα „Αξιολογήσεις πελατών“.

Στα βίντεο θα δείτε την παραγωγή το 1947 και σήμερα, μια διαδικασία εργασίας από τη θέση του δοκιμίου, όπως φαίνεται κατευθείαν από το ρομπότ, και την αποσυναρμολόγηση, συντήρηση και συναρμολόγηση μιας μέγγενης.

Εάν δεν βρείτε τις πληροφορίες που αναζητάτε στη διεύθυνση www.heuer.de, μπορείτε να επικοινωνήσετε με εμάς μέσω φόρμας επικοινωνίας ή απλά με κάποιον από τους υπόλοιπους τρόπους επικοινωνίας που αναφέρονται, όπως τηλεφωνικά ή μέσω ηλεκτρονικού ταχυδρομείου.

Ρίξτε μια ματιά!



Στάδιο παραγωγής



Άτρακτοι στην τροφοδοσία συναρμολόγησης



Willkommen

Bei Brockhaus Heuer - dem Spezialisten für Schraubstöcke und Zubehör höchster Qualität! Bei unserer Präzisionsfertigung finden Sie alles zur Unterbringung von Schraubstöcken, Heuer Heuer - dem Erfinder des nach ihm benannten Parallelschraubstocks, zur Gestaltung des Schraubstocks generell und natürlich alles zu unseren Produkten.

Unseren Hauptkatalog als eBook können Sie hier ansehen.

Bei allen Fragen rund um unsere Schraubstöcke werden Sie sich bitte gern bei uns - am besten über unser Videoportal.

Testieger im Praxistest

Sein Preiswert von SELBST IST DER MANN in Ausgabe 3/2014 werden die Rätze 1 und 2 von Heuer Schraubstöcke belegt. Testieger wurde unter HEUER PROXY 120 mm mit einschraubbaren Backen und Drehstufen. Auf Platz 2 kam die Normausführung des 120er Schraubstocks.

Beide Schraubstöcke überzeugen vor allem durch die Qualität bei Präzision und Verarbeitung. Weiter einmal der Beweis, dass gute Qualität sich rechnet.

Ein gutes Produkt allein genügt nicht

Daher entwickeln wir neben dem Schraubstock und dessen Zubehör auch alle anderen Bereiche des Unternehmens ständig weiter. Progressive Technik, perfekt abgestimmte Arbeitsabläufe und hoch qualifizierte Mitarbeiter garantieren bei Brockhaus Heuer eine optimale Lösung für Sie.

Wir setzen Standards in Qualität und Kundenzufriedenheit.

Schraubstöcke:
• HEUER Schraubstock

HEUER Schraubstock

Eine Freundschaft fürs Leben

Der HEUER Schraubstock ist ein echtes Qualitätswerkzeug. Ganz aus Stahl geschmiedet, garantiert unzerbrechlich. Durch seine hochwertigen Einzelkomponente überzeugt er in seiner Gesamtheit durch Zuverlässigkeit, Langlebigkeit und Präzision.

Die gewarteten Spindel- und Führungsflächen bewahren - letztere permanent geschmiert - auch unter hohem Druck die nötige Gleitfähigkeit. Das ist ein weiterer Beweis dafür, dass wir keine Kompromisse bei der Herstellung machen können.

Rückfederkraft wählen: 100

Backenbreite	200 mm
Gewicht	~ 4,5 kg
Spannweite	0 - 125 mm
Spannhöhe	50 mm
Durchmesser	15 - 30 mm
Artikelnummer	100100

erfüllendes Zubehör:

Spindel	1,00
Schraubstock	2,00
Stückschlüssel	1,00
Drehstufen	2,00

Downloads:

- Produktbilder
- Datenblatt
- Montage- und Instandhaltung
- Produktinformationen



Historie Schraubstöcke

Die Schraubstock-Historie



Ein unverzichtbares Werkzeug und seine Entstehung.

War in der uralten Geschichte auf die Idee kam zu bestimmten Werkzeugen so fest zu fixieren, dass sie sich jeder Einwirkung von Kräften beim Sägen, Feilen und Bohren nicht bewegen, ist nicht überliefert. Erstaunlich wurde im Jahre allerdings die Tatsache, dass ein moderner Computerarbeiter den Schraubstock als rein mechanisches Werkzeug nach wie vor einen hohen Stellenwert besitzt und bei keiner noch so mit Elektronik vollgestopften Werkstatt wegzulassen ist.

Entscheidend Schritt in der Weiterentwicklung des unverzichtbaren Spannwerkzeugs zu seiner heutigen ausgeprägten Form war die Ablesung der Spindelstärke mit Keil und Hammer durch das Spannen mit Gewinde und nicht an Hebeln. Der Nachteil: Die bewegliche Backe konnte nur der Festhalterhand nur radial geführt werden, sodass die eingespannten Werkstücke mehr oder weniger verformten.

Erst die Erfindung des Parallelschraubstocks um 1750, bei der die bewegliche Backe auf einem waagrechten verschiebbaren Schlitten geführt wird, brachte den Durchbruch zur historischen praktischen Anwendung.

1820 wurde in England der erste gusseiserne Schraubstock hergestellt. Früheres Eisen lässt sich bekanntlich leicht in jede Form bringen. Beim Gießen bilden sich aber häufig im Inneren des Gusses Hohlräume, sogenannte Lunker. Das Gefüge ist nach dem Erkalten porös und spröde. Die Folge: Ringförmige Widerstandsfähigkeit des harten Spannschlüssels bis zum Bruch. Deshalb werden heute z.B. Sicherhaken für die Automobildienste und hochwertige antriebsfähige Schraubstöcke aus Stahl geschmiedet. Die Struktur des Stahls ist durch das Schmieden homogen. Bei der Erfindung von Fallkammern war großer Teilgewicht und dem Einsatz von Gewerken mit großer Toleranz war auch das Problem der mangelhaften Verformung gelöst.

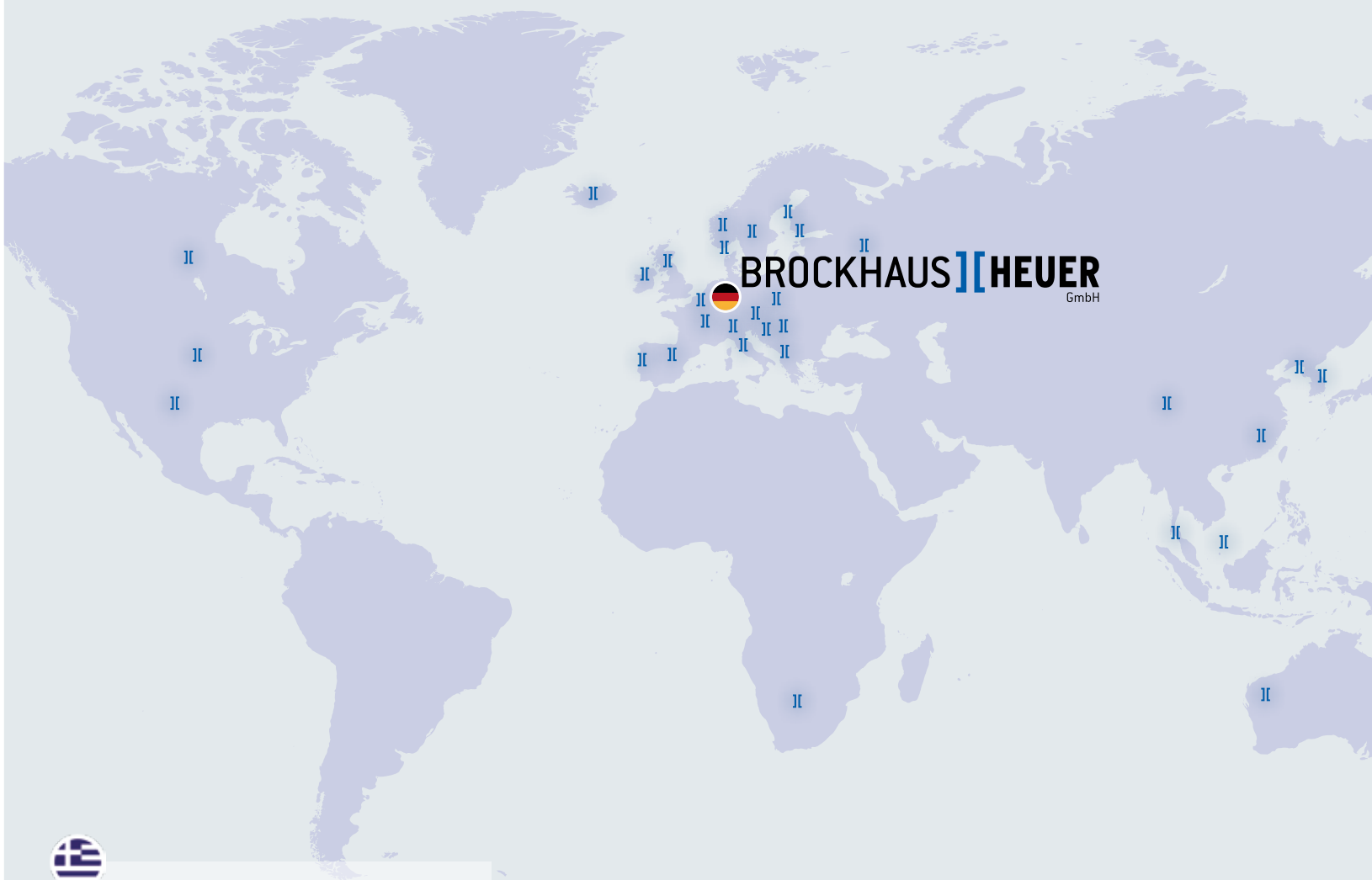
Die Geburt des HEUER-Schraubstocks



Als der Stahlhändler und Erfinder Josef Heuer 1923 eine neue Konstruktion geschmiedeten Schraubstocks mit der revolutionären innovativen Präzisionsfertigung erfindet, war das Eisen/Edelstahl-Unternehmen Brodikus in Hettstedt schon eine der größten Werkzeugmaschinen Deutschlands.



Heuer παγκοσμίως

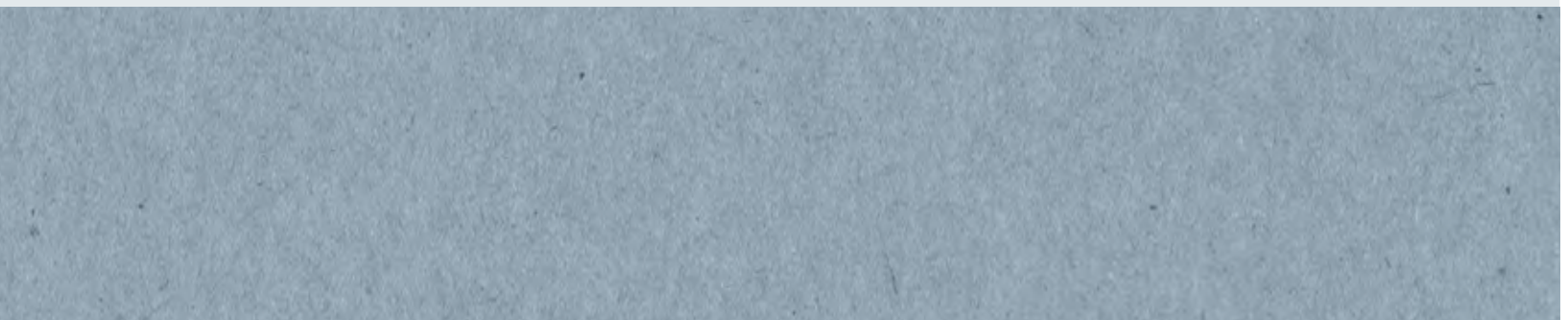


Εισαγωγές Βιομηχανικών Ειδών
Κ. ΠΑΠΑΔΗΜΗΤΡΟΠΟΥΛΟΣ Α.Ε.
Κάστορος 57
18545 Πειραιάς

Τηλέφωνα: +30-210-4119211-3-4
Φαξ: +30-210-4119212

e-mail: krapadim@otenet.gr

Οι εικόνες δεν είναι δεσμευτικές. Χρωματικές παραλλαγές είναι δυνατές. Αποθεματικό τεχνικές αλλαγές.





www.heuer.de