

EASYPRESS

Regolatori elettronici di pressione



CAMPO DELLE PRESTAZIONI

- Portata massima: **200 l/min** (12 m³/h)
- Pressione di esercizio: **10 bar**
- Pressione di marcia: **1.5 bar** ●

LIMITI D'IMPIEGO

- Temperatura del liquido fino a **+65 °C**
- Temperatura ambiente fino a **+40 °C**
- Pressione di scoppio > **40 bar**
- Protezione: **IP 65**
- Tensione: **230 V** - Frequenza: **50/60 Hz**
- Corrente massima: – **10 A** EASYPRESS I
– **16 A** EASYPRESS II

ESECUZIONE E NORME DI SICUREZZA

- Scheda elettronica resinata per una assoluta protezione all'umidità, facilmente sostituibile, alloggiata nella custodia con protezione IP 65.
- La scheda elettronica all'interno dell'EASYPRESS ha superato i più severi test EMC di compatibilità elettromagnetica (bassa emissione di interferenze ed elevata immunità ai disturbi) a garanzia di un suo affidabile utilizzo in ogni ambiente.

CERTIFICAZIONI



UTILIZZI E INSTALLAZIONI

I prodotti della serie EASYPRESS sono dispositivi elettronici per l'avviamento (all'apertura del rubinetto) e l'arresto (alla chiusura del rubinetto) di elettropompe monofase.

L'utilizzo di una **logica a microprocessore** protegge la pompa dalla **marcia a secco** provvedendo al riarmo automatico o manuale della stessa. Protegge inoltre l'elettropompa da avviamenti troppo frequenti dovute a piccole perdite dell'impianto.

BREVETTI - MARCHI - MODELLI

- Modello comunitario registrato n° 868062
- Patent Pending n° BO2008A000155, BO2008A000156
- EASYPRESS® marchio depositato

ESECUZIONI A RICHIESTA

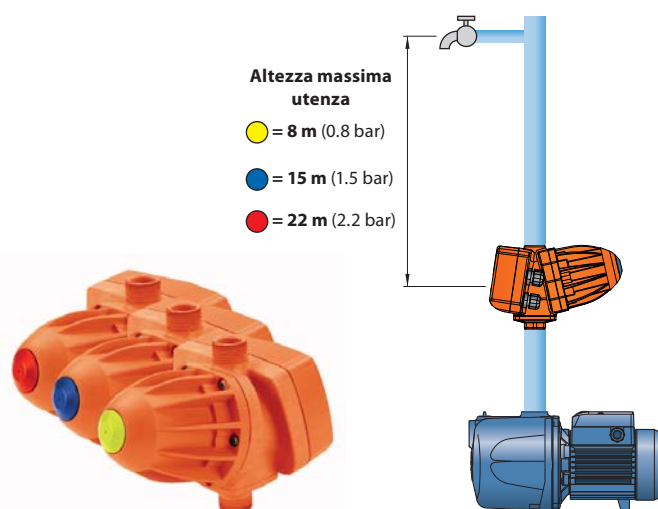
- Versione con pressione di messa in marcia **0.8 bar** ●
- Versione con pressione di messa in marcia **2.2 bar** ●
- Versione con manometro
- Versione con bocche da 1" NPT
- Versione con cavo, spina e presa Schuko

GARANZIA

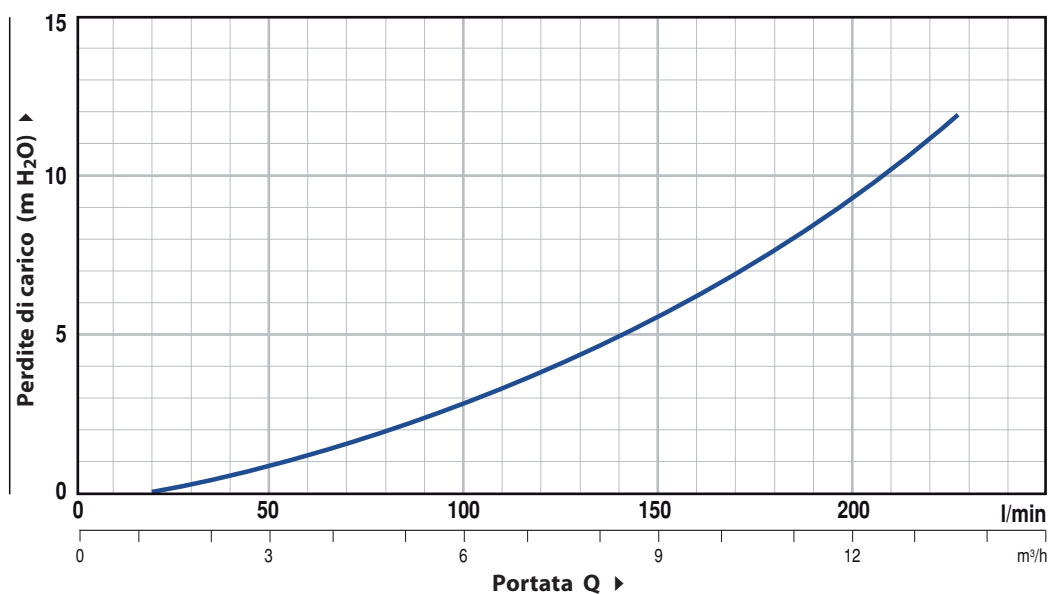
2 anni secondo le nostre condizioni generali di vendita

PRESSIONE DI MARCIA

Sono disponibili **tre modelli con diverse pressioni di marcia** distinguibili dal **colore del tappo** posizionato nella parte posteriore dell'EASYPRESS per il corretto utilizzo in installazioni con utenze a diverse altezze.



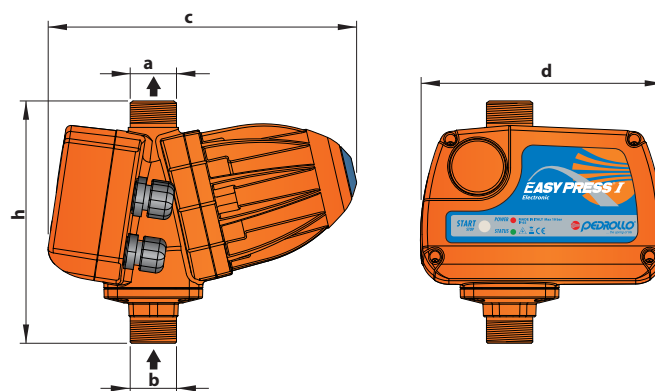
PERDITE DI CARICO



TIPO	Potenza		Volt	Hz	Corrente	Attacchi	Portata	Pressione di partenza
	kW	HP						
EASYPRESS I	0.75	1	230	50/60	10 A	1" x 1"	12 m ³ /h	1.5 bar
EASYPRESS II	1.5	2	230	50/60	16 A	1" x 1"	12 m ³ /h	1.5 bar

DIMENSIONI E PESI

TIPO	BOCCHIE		DIMENSIONI mm			kg
	a	b	c	d	h	
EASYPRESS I-II	1"	1"	221	174	174	1.63



Giunto speciale a tre pezzi con tenuta o-ring

TIPO	ATTACCO
GSR	1" M



PALLETTIZZAZIONE

TIPO	n°	H (mm)	kg
Monofase			
EASYPRESS I-II	147	1450	257

