



CAMPO DELLE PRESTAZIONI

- Portata fino a **90 l/min** (5.4 m³/h)
- Prevalenza fino a **100 m**

LIMITI D'IMPIEGO

- Altezza d'aspirazione manometrica fino a **8 m**
- Temperatura del liquido da **-10 °C** fino a **+90 °C**
- Temperatura ambiente da **-10 °C** fino a **+40 °C**
- Pressione max nel corpo pompa:
 - **6.5 bar** per PQ 60-65
 - **10 bar** per PQ 70-80-81-90-100-200-300
- Servizio continuo **S1**

ESECUZIONE E NORME DI SICUREZZA

EN 60034-1
IEC 60034-1
CEI 2-3



CERTIFICAZIONI



AN30



IPOMTECT-168

UTILIZZI E INSTALLAZIONI

Sono consigliate per pompare acqua pulita senza particelle abrasive e liquidi chimicamente non aggressivi per i materiali costituenti la pompa.

Le caratteristiche idrauliche di queste pompe, unite alla compattezza, ne suggeriscono l'utilizzo nel settore industriale o domestico.

L'installazione è da effettuarsi in luoghi chiusi o comunque protetti dalle intemperie.

BREVETTI - MARCHI - MODELLI

- Lanterna: brevetto n° IT1243605
- Modello comunitario registrato n° 72753

ESECUZIONI A RICHIESTA

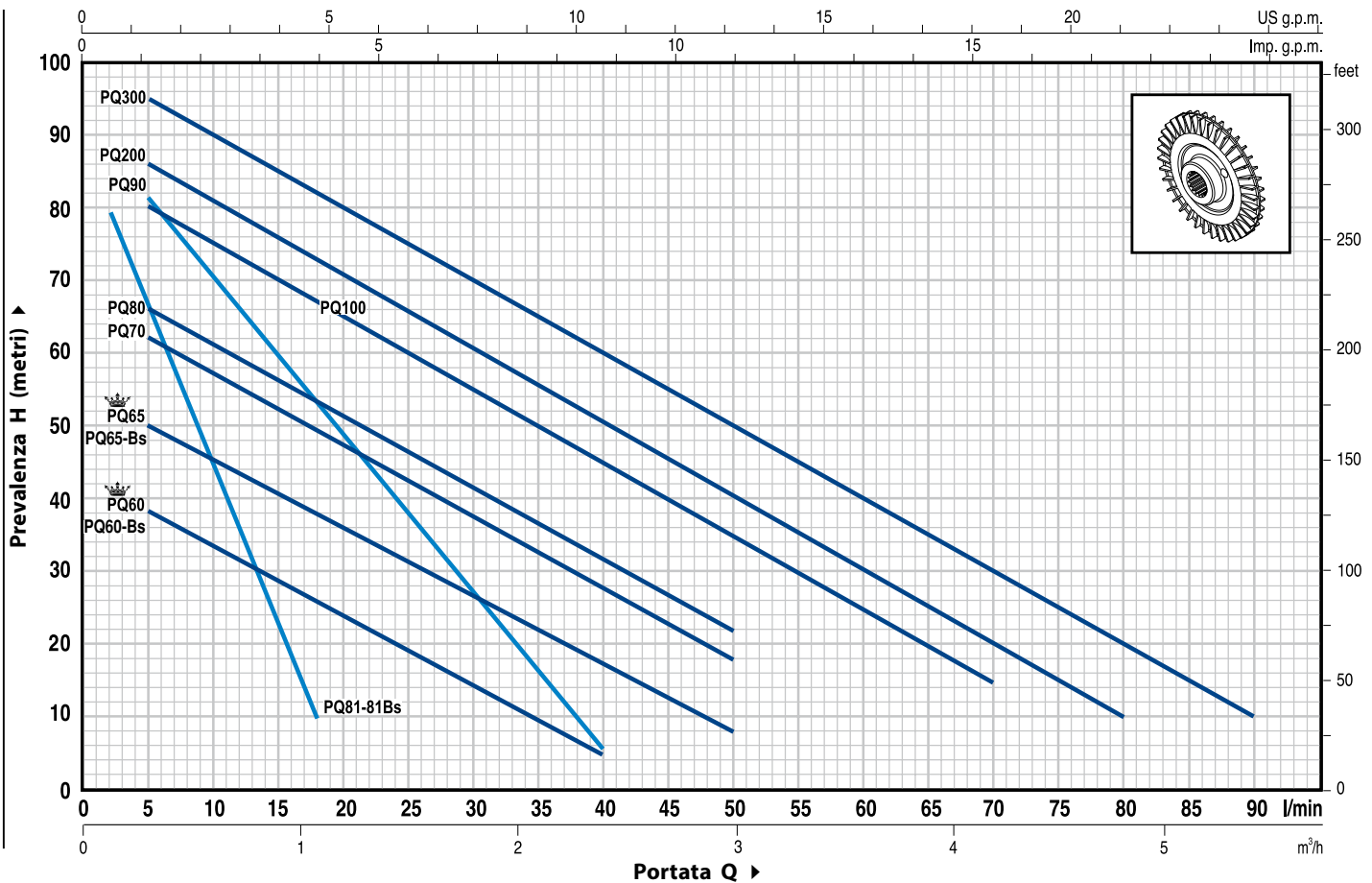
- Tenuta meccanica speciale
- Albero pompa in acciaio inox EN 10088-3 - 1.4401 (AISI 316)
- Altre tensioni o frequenza a 60 Hz
- Protezione IP X5 per PQ 70-80-90-100-200-300

GARANZIA

2 anni secondo le nostre condizioni generali di vendita

CURVE E DATI DI PRESTAZIONE

50 Hz n= 2900 1/min HS= 0 m



TIPO		POTENZA		Q	m³/h																
Monofase	Trifase	kW	HP		0	0.3	0.6	0.9	1.2	1.5	1.8	2.1	2.4	3.0	3.6	4.2	4.8	5.4			
PQm 60®	PQ 60®	0.37	0.50	H metri	0	5	10	15	20	25	30	35	40	50	60	70	80	90			
PQm 65	PQ 65	0.50	0.70		40	38	33.5	29	24	19.5	15	10	5								
PQm 70	PQ 70	0.60	0.85		55	50	45.5	40.5	36	31	27	22	17	8							
PQm 80	PQ 80	0.75	1		65	62	57	52	47	42	37	32	27	18							
PQm 90	PQ 90	0.75	1		70	66	61	56	51	46	41	36.5	31	22							
PQm 100	PQ 100	1.1	1.5		90	82	71	60	49	38	27	17	5								
PQm 200	PQ 200	1.5	2		85	80	75	70	65	60	55	50	45	35	25	15					
-	PQ 300	2.2	3		90	86	81	76	71	65.5	60	55	50	40	30	20	10				
PQm 60-Bs	PQ 60-Bs	0.37	0.50		100	95	90	85	80	75	70	65	60	50	40	30	20	10			
PQm 65-Bs	PQ 65-Bs	0.50	0.70																		

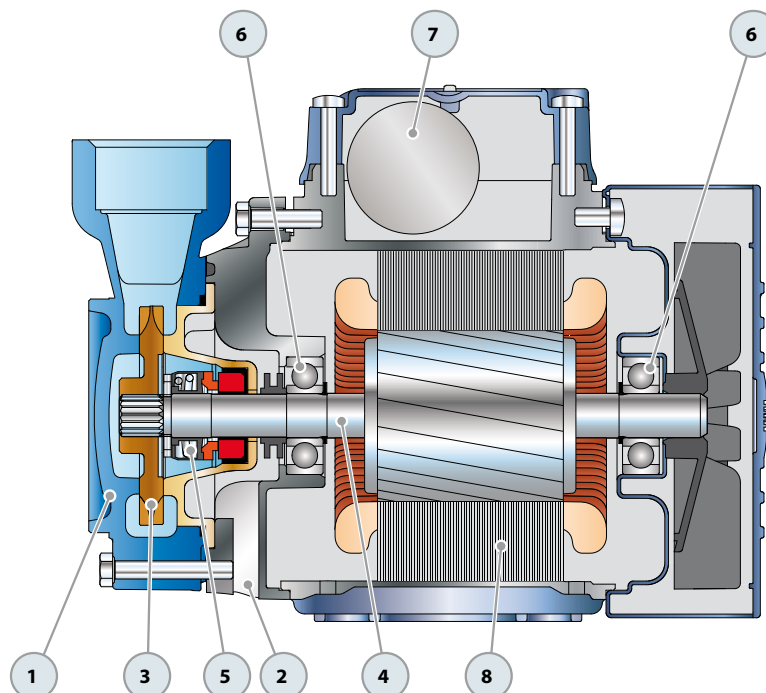
TIPO		POTENZA		Q	m³/h										
Monofase	Trifase	kW	HP		0	0.12	0.24	0.36	0.48	0.60	0.72	0.84	0.96	1.08	
PQm 81	PQ 81	0.50	0.70	H metri	0	2	4	6	8	10	12	14	16	18	
PQm 81-Bs	PQ 81-Bs	0.50	0.70		90	80	71	63	54	45	37	28	19	10	

Q = Portata H = Prevalenza manometrica totale HS = Altezza di aspirazione

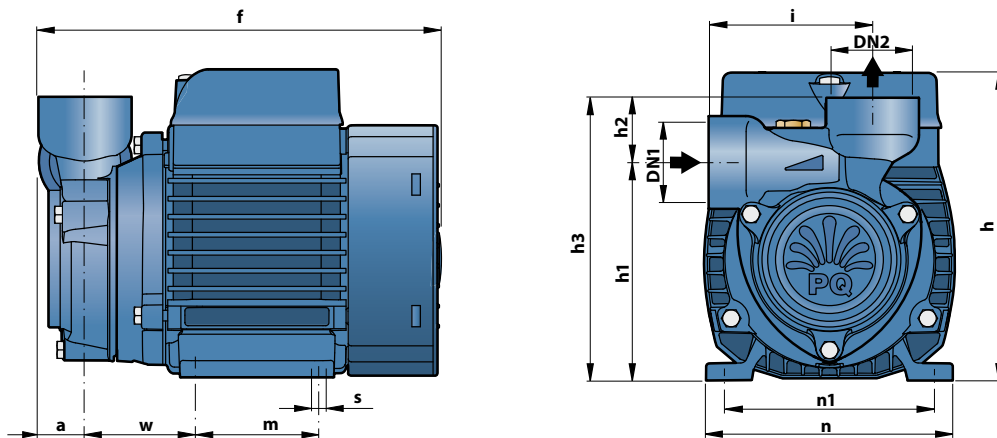
Tolleranza delle curve di prestazione secondo EN ISO 9906 App. A.

➡ Bs= versione con corpo pompa ottone

POS.	COMPONENTE	CARATTERISTICHE COSTRUTTIVE					
1	CORPO POMPA	Ghisa (ottone per PQ-Bs), provvisto di bocche filettate ISO 228/1					
2	LANTERNA	Alluminio con coperchio in ottone con funzione di rasamento frontale antibloccaggio (brevettata)					
3	GIRANTE	Ottone, del tipo a palette periferiche radiali					
4	ALBERO MOTORE	Acciaio inox EN 10088-3 - 1.4104					
5	TENUTA MECCANICA	Elettropompa	Tenuta	Albero	Materiali		
		<i>Tipo</i>	<i>Tipo</i>	<i>Diametro</i>	<i>Anello fisso</i>	<i>Anello rotante</i>	<i>Elastomero</i>
		PQ 60-65	AR-12	Ø 12 mm	Ceramica	Grafite	NBR
		PQ 70-80-81-90 PQ 60Bs-65Bs-81Bs	MG1-12	Ø 12 mm	Carburo di silicio	Grafite	NBR
		PQ 100-200-300	FN-14	Ø 14 mm	Grafite	Ceramica	NBR
6	CUSCINETTI	Elettropompa	Tipo				
		PQ 60-65-81 PQ 60Bs-65Bs-81Bs	6201 ZZ / 6201 ZZ				
		PQ 70-80-90	6203 ZZ / 6203 ZZ				
		PQ 100-200-300	6204 ZZ / 6204 ZZ				
		7	CONDENSATORE	Elettropompa	Capacità		
<i>Monofase</i>	<i>(230 V o 240 V)</i>			<i>(110 V)</i>			
PQm 60 - 60Bs	10 µF 450 VL			25 µF 250 VL			
PQm 65 - 65Bs	14 µF 450 VL			25 µF 250 VL			
PQm 70	16 µF 450 VL			60 µF 300 VL			
PQm 80	20 µF 450 VL			60 µF 300 VL			
PQm 81 - 81Bs	14 µF 450 VL			25 µF 250 VL			
PQm 90	20 µF 450 VL			60 µF 300 VL			
PQm 100	31.5 µF 450 VL			60 µF 250 VL			
PQm 200	45 µF 450 VL			80 µF 250 VL			
8	MOTORE ELETTRICO	PQm: monofase 230 V - 50 Hz con salvamotore termico incorporato nell'avvolgimento.					
		PQ: trifase 230/400 V - 50 Hz.					
<p>➔ Le pompe equipaggiate con motori trifase sono ad alto rendimento in classe IE2 (IEC 60034-30)</p> <ul style="list-style-type: none"> - Isolamento: classe F. - Protezione: IP X4. 							



DIMENSIONI E PESI



TIPO		BOCCHHE		DIMENSIONI mm												kg		
Monofase	Trifase	DN1	DN2	a	f	h	h1	h2	h3	i	m	n	n1	w	s	1~	3~	
👑 PQm 60°	👑 PQ 60°	1"	1"	22	190	145	101	30	131	76	55	118	96	53	7	5.1	5.1	
PQm 60-Bs	PQ 60-Bs				216	152	113		143	78	80	120	100			6.4	5.9	
👑 PQm 65	👑 PQ 65				216	152	108		138	76	80	120	100			6.7	6.2	
PQm 65-Bs	PQ 65-Bs				255	180	121		151	83	90	138	112			62	9.7	9.0
PQm 70	PQ 70				255	180	121		151	83	90	138	112			62	9.7	9.0
PQm 80	PQ 80				255	180	121		151	83	90	138	112			62	9.7	9.0
PQm 81	PQ 81	½"	½"	18	214	152	119	22	141	71	80	120	100	56	6.6	6.2		
PQm 81-Bs	PQ 81-Bs	½"	½"	18	214	152	119	22	141	71	80	120	100	56	6.5	6.1		
PQm 90	PQ 90	¾"	¾"	22	255	180	126	27	153	84	90	138	112	62	9.9	8.8		
PQm 100	PQ 100	1"	1"	25	318	212	140	30	170	89	100	164	125	85	9	14.1	12.2	
PQm 200	PQ 200															15.2	14.1	
-	PQ 300															-	15.2	

ASSORBIMENTI

TIPO	TENSIONE (monofase)		
	230 V	240 V	110 V
Monofase	230 V	240 V	110 V
👑 PQm 60° - PQm 60-Bs	2.6 A	2.4 A	5.2 A
👑 PQm 65 - PQm 65-Bs	3.7 A	3.4 A	7.4 A
PQm 70	5.2 A	4.8 A	10.8 A
PQm 80	5.2 A	4.8 A	10.8 A
PQm 81 - PQm 81-Bs	3.4 A	2.7 A	5.8 A
PQm 90	5.6 A	5.1 A	11.5 A
PQm 100	9.0 A	8.2 A	18.0 A
PQm 200	12.0 A	11.0 A	24.0 A

TIPO	TENSIONE (trifase)				
	230 V	400 V	690 V	240 V	415 V
Trifase	230 V	400 V	690 V	240 V	415 V
👑 PQ 60° - PQ 60-Bs	2.0 A	1.15 A	-	1.9 A	1.1 A
👑 PQ 65 - PQ 65-Bs	3.0 A	1.7 A	-	2.8 A	1.6 A
PQ 70	3.8 A	2.2 A	-	3.3 A	1.9 A
PQ 80	3.8 A	2.2 A	-	3.3 A	1.9 A
PQ 81 - PQ 81-Bs	2.2 A	1.3 A	-	2.0 A	1.15 A
PQ 90	4.2 A	2.4 A	-	3.8 A	2.2 A
PQ 100	6.3 A	3.6 A	2.05 A	5.7 A	3.3 A
PQ 200	7.6 A	4.4 A	2.5 A	7.0 A	4.0 A
PQ 300	9.3 A	5.4 A	3.15 A	8.7 A	5.0 A

PALLETTIZZAZIONE

TIPO		PER GROUPAGE			
Monofase	Trifase	n° pompe	H (mm)	kg	
				1~	3~
👑 PQm 60°	👑 PQ 60°	252	1239	1309	1309
PQm 60-Bs	PQ 60-Bs	238	1240	1309	1309
👑 PQm 65	👑 PQ 65	210	1288	1368	1263
PQm 65-Bs	PQ 65-Bs	216	1484	1471	1363
PQm 70	PQ 70	120	1270	1190	1100
PQm 80	PQ 80	120	1280	1190	1100
PQm 81	PQ 81	216	1484	1450	1363
PQm 81-Bs	PQ 81-Bs	216	1484	1428	1342
PQm 90	PQ 90	120	1280	1210	1080
PQm 100	PQ 100	72	1510	1040	900
PQm 200	PQ 200	72	1510	1120	1040
-	PQ 300	72	1510	-	1120

