

# PLURIJET 90-130-200

Elettropompe multigiranti autoadescanti



## CAMPO DELLE PRESTAZIONI

- Portata fino a **200 l/min** (12 m<sup>3</sup>/h)
- Prevalenza fino a **97 m**

## LIMITI D'IMPIEGO

- Altezza d'aspirazione manometrica fino a **9 m (HS)**
- Temperatura del liquido da **-10 °C** fino a **+40 °C**
- Temperatura ambiente fino a **+40 °C**
- Pressione max nel corpo pompa **10 bar**
- Servizio continuo **S1**

## ESECUZIONE E NORME DI SICUREZZA

EN 60335-1  
IEC 60335-1  
CEI 61-150

EN 60034-1  
IEC 60034-1  
CEI 2-3



## CERTIFICAZIONI



## UTILIZZI E INSTALLAZIONI

Sono consigliate per aspirare acqua pulita anche in presenza di aria miscelata al liquido pompato e liquidi chimicamente non aggressivi per i materiali costituenti la pompa.

Le pompe autoadescanti PLURIJET sono progettate per aspirare acqua anche in presenza di aria miscelata al liquido pompato. Per la silenziosità, l'affidabilità e il basso consumo energetico sono consigliate per l'uso domestico e civile, in particolare per la pressurizzazione e distribuzione dell'acqua in accoppiamento a serbatoi autoclavi, per il recupero di acqua piovana, per sistemi di irrigazione, ecc.

L'installazione è da effettuarsi in luoghi chiusi o comunque protetti dalle intemperie.

## BREVETTI - MARCHI - MODELLI

- PLURIJET® marchio depositato
- Modello comunitario registrato n° 342159-0007

## ESECUZIONI A RICHIESTA

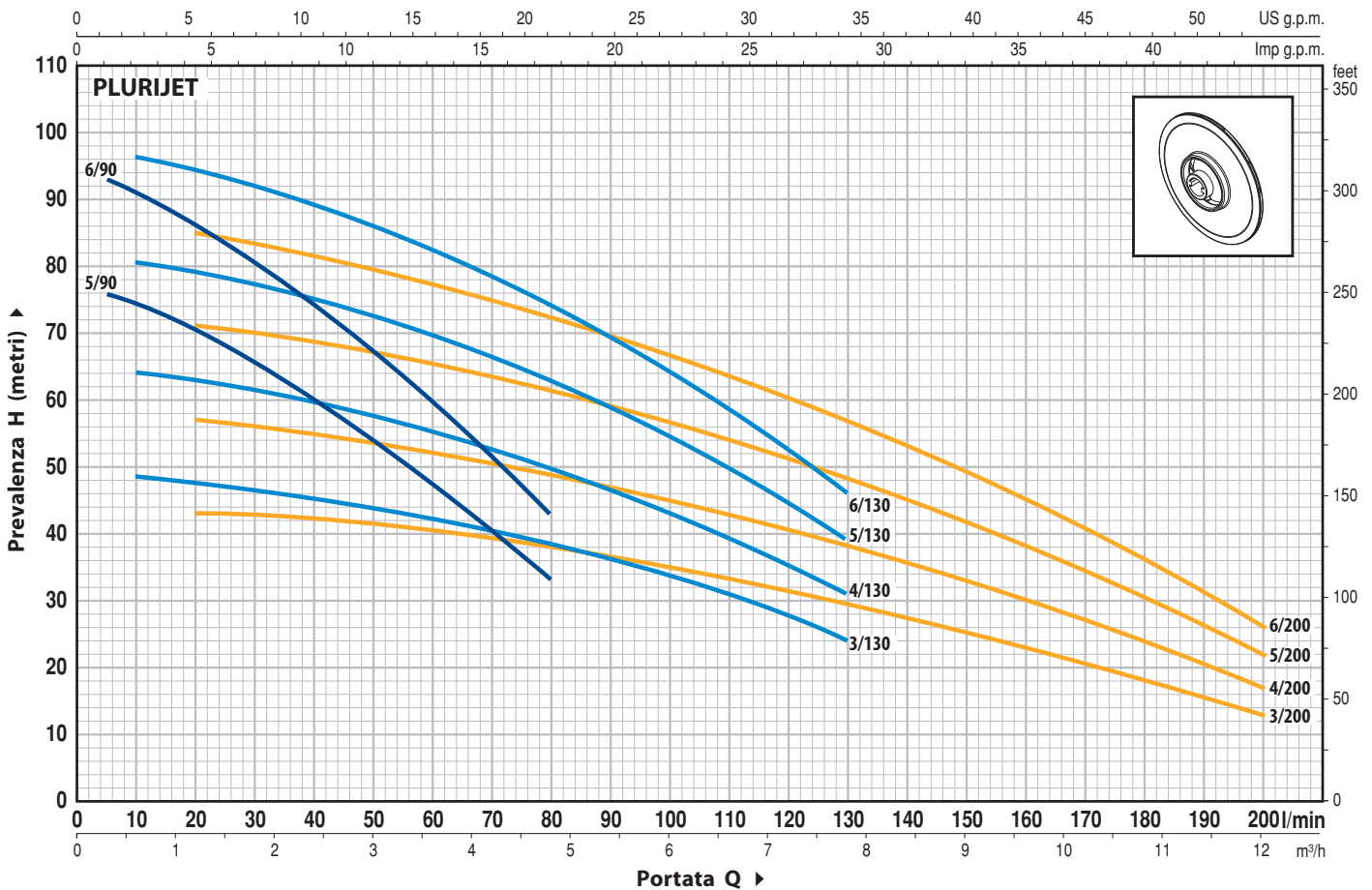
- Altre tensioni o frequenza a 60 Hz
- Protezione IP55

## GARANZIA

2 anni secondo le nostre condizioni generali di vendita

## CURVE E DATI DI PRESTAZIONE

50 Hz n= 2900 1/min HS= 0 m

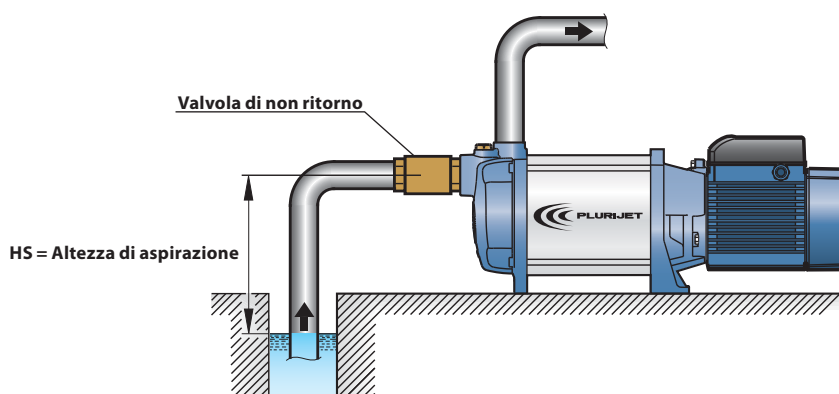


TIPO		POTENZA		Q	H metri												
Monofase	Trifase	kW	HP		m³/h	0	0.3	0.6	1.2	2.4	3.6	4.8	6.0	7.8	8.4	9.6	10.8
				l/min	0	5	10	20	40	60	80	100	130	140	160	180	200
PLURIJETm 5/90	PLURIJET 5/90	1.1	1.5	H metri	76	76	73.5	70	60.5	47	33						
PLURIJETm 6/90	PLURIJET 6/90	1.5	2		93	93	90.5	86	74.5	59.5	43						
PLURIJETm 3/130	PLURIJET 3/130	1.1	1.5		49	49	48.5	47.5	45	42.5	38.5	33.5	24				
PLURIJETm 4/130	PLURIJET 4/130	1.5	2		65	65	64	63	60	56	50	43	31				
-	PLURIJET 5/130	1.8	2.5		81	81	80.5	79	75	70	62.5	54	39				
-	PLURIJET 6/130	2.2	3		97	97	96.5	94.5	90	83	74.5	64	46				
PLURIJETm 3/200	PLURIJET 3/200	1.1	1.5		44	43.5	43.5	43	42	40.5	38	35	29	27.5	23	18	13
PLURIJETm 4/200	PLURIJET 4/200	1.5	2		58	57.5	57.5	57	55	52.5	49.5	45	38	35.5	30	24	17
-	PLURIJET 5/200	1.8	2.5		73	72	71.5	71	69	65.5	62	56.5	48	44.5	38	30	22
-	PLURIJET 6/200	2.2	3		87	86	85.5	85	82	78	73	67	57	53	45	36	26

Q = Portata H = Prevalenza manometrica totale HS = Altezza di aspirazione

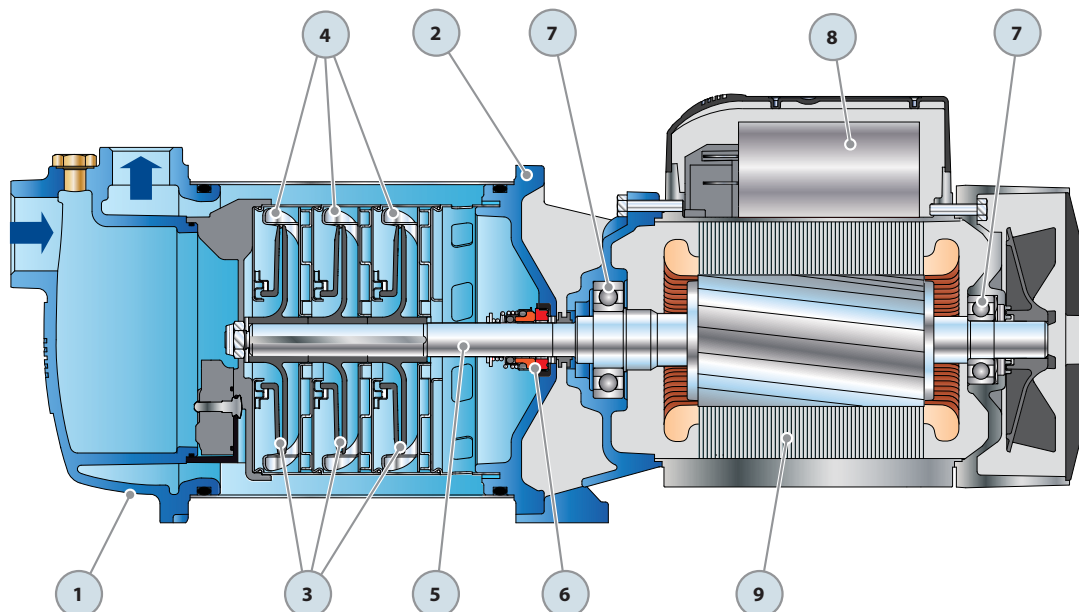
Tolleranza delle curve di prestazione secondo EN ISO 9906 App. A.

## ESEMPIO DI INSTALLAZIONE

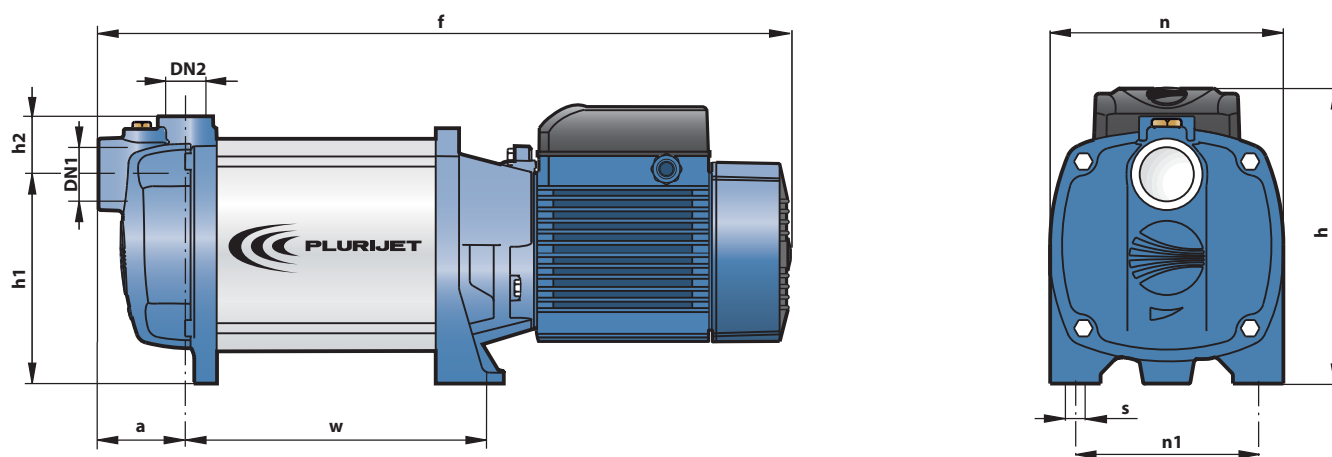


# PLURIJET 90-130-200

POS.	COMPONENTE	CARATTERISTICHE COSTRUTTIVE				
1	CORPO POMPA	Ghisa e acciaio inox AISI 304, provvisto di bocche filettate ISO 228/1				
2	COPERCHIO	Ghisa				
3	GIRANTI	Noryl GFN2V				
4	DIFFUSORI	Acciaio inox AISI 304, completi di anelli antiusura				
5	ALBERO MOTORE	Acciaio inox EN 10088-3 - 1.4104				
6	TENUTA MECCANICA	<i>Tenuta</i>	<i>Albero</i>	<i>Materiali</i>		
		<i>Tipo</i>	<i>Diametro</i>	<i>Anello fisso</i>	<i>Anello rotante</i>	<i>Elastomero</i>
		FN-18	Ø 18 mm	Grafite	Ceramica	NBR
7	CUSCINETTI	6304 2RS - C3 / 6204 ZZ				
8	CONDENSATORE	<i>Elettropompa</i>	<i>Capacità</i>			
		<i>Monofase</i>	(230 V o 240 V)	(110 V)		
		PLURIJETm 5/90				
		PLURIJETm 3/130	31.5 µF 450 VL	60 µF 250 VL		
		PLURIJETm 3/200				
		PLURIJETm 6/90				
PLURIJETm 4/130	45 µF 450 VL	80 µF 250 VL				
PLURIJETm 4/200						
9	MOTORE ELETTRICO	<b>PLURIJETm:</b> monofase 230 V - 50 Hz con salvamotore termico incorporato nell'avvolgimento. <b>PLURIJET:</b> trifase 230/400 V - 50 Hz. ➔ <b>Le pompe equipaggiate con motori trifase sono ad alto rendimento in classe IE2 (IEC 60034-30)</b> - Isolamento: classe F. - Protezione: IP 44.				



## DIMENSIONI E PESI



TIPO		BOCCHIE		DIMENSIONI mm									kg	
Monofase	Trifase	DN1	DN2	a	f	h	h1	h2	n	n1	w	s	1~	3~
PLURIJETm 5/90	PLURIJET 5/90	1 1/4"	1"	69	634	230	153	46	185	145	304	10	26.6	24.8
PLURIJETm 6/90	PLURIJET 6/90				665						335		28.7	27.8
PLURIJETm 3/130	PLURIJET 3/130				571						241		24.8	22.9
PLURIJETm 4/130	PLURIJET 4/130				602						272		26.9	25.9
-	PLURIJET 5/130				634						304		-	27.9
-	PLURIJET 6/130				665						335		-	28.8
PLURIJETm 3/200	PLURIJET 3/200				571						241		24.8	22.9
PLURIJETm 4/200	PLURIJET 4/200				602						272		26.9	25.9
-	PLURIJET 5/200				634						304		-	27.9
-	PLURIJET 6/200				665						335		-	28.8

## ASSORBIMENTI

TIPO	TENSIONE (monofase)		
	230 V	240 V	110 V
PLURIJETm 5/90	8.5 A	8.2 A	17.0 A
PLURIJETm 6/90	10.5 A	10.0 A	21.0 A
PLURIJETm 3/130	8.5 A	8.2 A	17.0 A
PLURIJETm 4/130	10.5 A	10.0 A	21.0 A
PLURIJETm 3/200	8.5 A	8.2 A	17.0 A
PLURIJETm 4/200	10.5 A	10.0 A	21.0 A

TIPO	TENSIONE (trifase)					
	230 V	400 V	690 V	240 V	415 V	720 V
PLURIJET 5/90	5.7 A	3.3 A	1.9 A	5.5 A	3.2 A	1.8 A
PLURIJET 6/90	8.1 A	4.7 A	2.7 A	7.8 A	4.5 A	2.6 A
PLURIJET 3/130	5.7 A	3.3 A	1.9 A	5.5 A	3.2 A	1.8 A
PLURIJET 4/130	8.5 A	4.9 A	2.8 A	8.1 A	4.7 A	2.7 A
PLURIJET 5/130	8.7 A	5.0 A	2.9 A	8.3 A	4.8 A	2.8 A
PLURIJET 6/130	10.4 A	6.0 A	3.5 A	10.0 A	5.8 A	3.4 A
PLURIJET 3/200	5.7 A	3.3 A	1.9 A	5.5 A	3.2 A	1.8 A
PLURIJET 4/200	8.1 A	4.7 A	2.7 A	7.8 A	4.5 A	2.6 A
PLURIJET 5/200	8.7 A	5.0 A	2.9 A	8.3 A	4.8 A	2.8 A
PLURIJET 6/200	10.4 A	6.0 A	3.5 A	10.0 A	5.8 A	3.4 A

## PALLETTIZZAZIONE

TIPO		PER GROUPAGE			
Monofase	Trifase	n° pompe	H (mm)	kg	
				1~	3~
PLURIJETm 5/90	PLURIJET 5/90	30	1430	820	760
PLURIJETm 6/90	PLURIJET 6/90	30	1430	880	850
PLURIJETm 3/130	PLURIJET 3/130	40	1430	1010	940
PLURIJETm 4/130	PLURIJET 4/130	40	1430	1100	1060
-	PLURIJET 5/130	30	1430	-	860
-	PLURIJET 6/130	30	1430	-	880
PLURIJETm 3/200	PLURIJET 3/200	40	1430	1010	940
PLURIJETm 4/200	PLURIJET 4/200	40	1430	1100	1060
-	PLURIJET 5/200	30	1430	-	860
-	PLURIJET 6/200	30	1430	-	880

