

# MC "BICANALE"

## Elettropompe sommergibili

per acque luride



### CAMPO DELLE PRESTAZIONI

- Portata fino a **800 l/min** (48 m<sup>3</sup>/h)
- Prevalenza fino a **15 m**

### LIMITI D'IMPIEGO

- Profondità d'impiego sotto il livello dell'acqua fino a **5 m**
- Temperatura del liquido fino a **+40 °C**
- Passaggio corpi solidi in sospensione fino a **Ø 50 mm**
- Per servizio continuo immersione minima fino a **320 mm**

### ESECUZIONE E NORME DI SICUREZZA

- Sono complete di cavo di alimentazione di lunghezza **5 m**
- Interruttore a galleggiante esterno per versioni monofase

EN 60335-1  
IEC 60335-1  
CEI 61-150

EN 60034-1  
IEC 60034-1  
CEI 2-3



### CERTIFICAZIONI



AN30



IPOMTECT - 168

### UTILIZZI E INSTALLAZIONI

Le pompe sommergibili **MC** sono consigliate per il drenaggio di **acque sporche e luride** nei settori domestico e civile. Sono equipaggiate con girante **BICANALE** in acciaio inox che consente il pompaggio di liquidi con presenza di corpi solidi in sospensione di dimensioni fino a Ø 50 mm, a fibra corta.

Sono indicate per il convogliamento di acque di scarico e liquami, acque di rifiuto, acque di superficie, acque miste a fango in utilizzi quali: case di villeggiatura, villette e abitazioni monofamiliari. Queste pompe si distinguono per l'affidabilità, in particolare nelle installazioni fisse a funzionamento automatico.

### BREVETTI - MARCHI - MODELLI

- Patent pending n° BO2008A000494, BO2008A000496

### ESECUZIONI A RICHIESTA

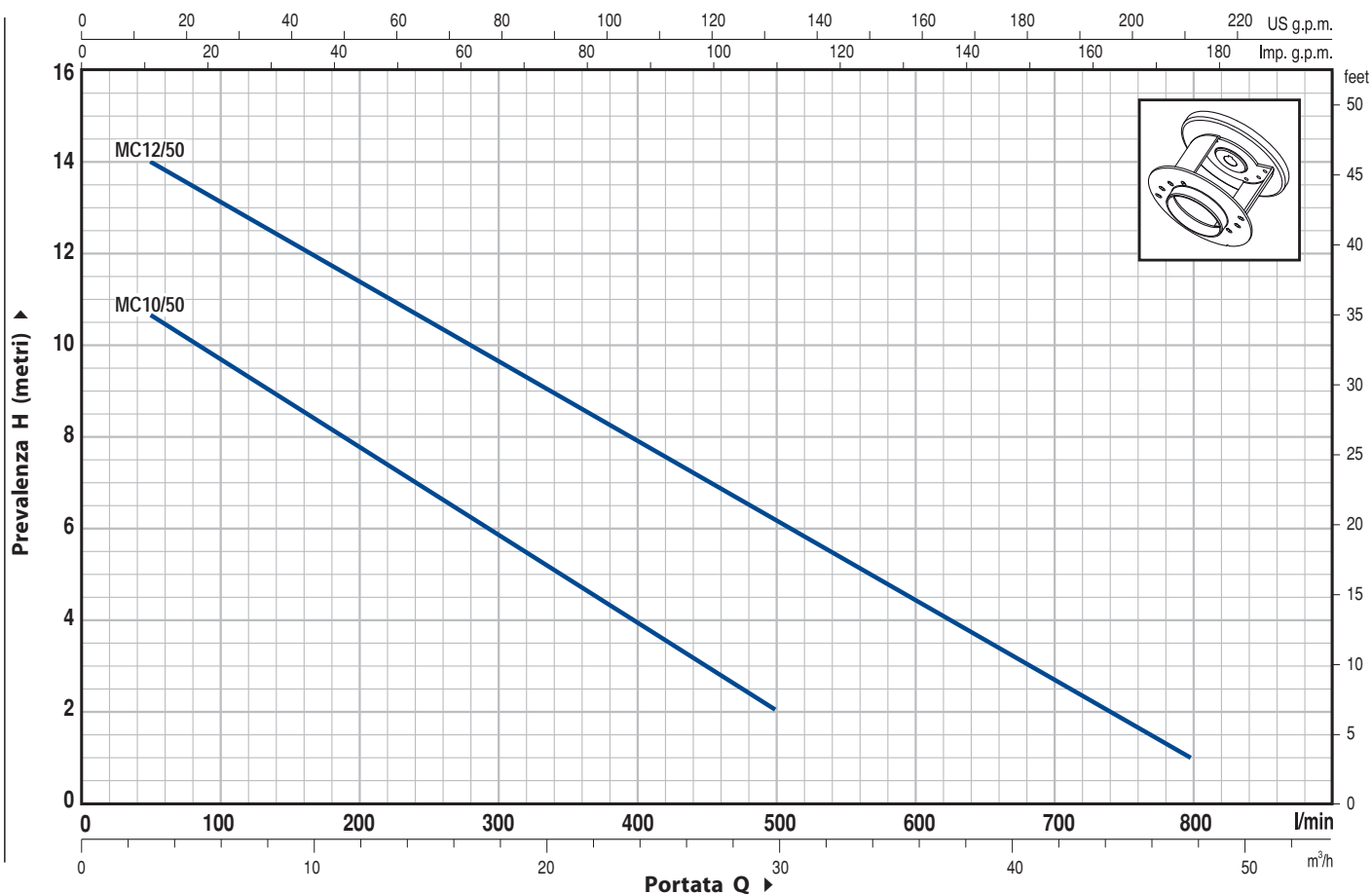
- Elettropompe con cavo di alimentazione da **10 m**.  
➔ N.B. Il cavo di alimentazione da 10 m è obbligatorio per l'uso all'esterno secondo la normativa EN 60335-2-41
- Elettropompe monofase senza l'interruttore a galleggiante
- Altre tensioni o frequenza 60 Hz

### GARANZIA

2 anni secondo le nostre condizioni generali di vendita

## CURVE E DATI DI PRESTAZIONE

50 Hz n= 2900 1/min

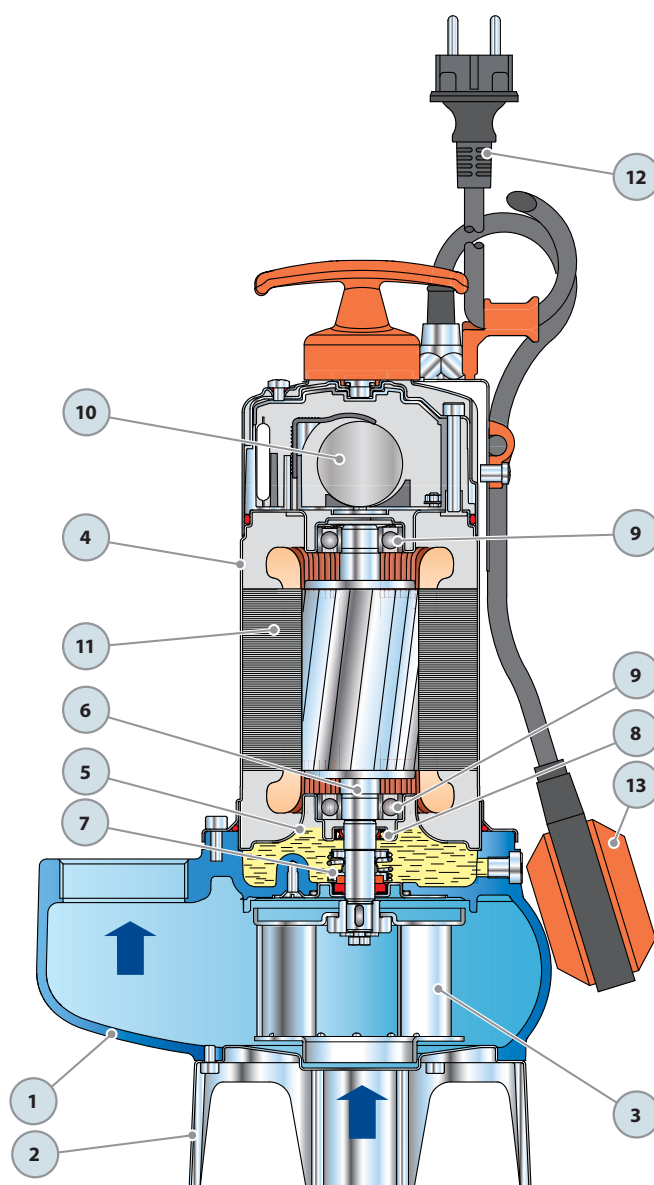


TIPO		POTENZA		Q	Flow Rate															
Monofase	Trifase	kW	HP		m³/h	0	3	6	9	12	15	18	21	24	27	30	36	42	48	
MCm 10/50	MC 10/50	0.75	1	l/min	0	50	100	150	200	250	300	350	400	450	500	600	700	800		
				H metri	12	10.7	9.7	8.7	7.8	6.8	5.9	5	4	3	2					
					15	14	13	12.3	11.5	10.5	9.7	8.8	8	7	6.2	4.5	2.7	1		

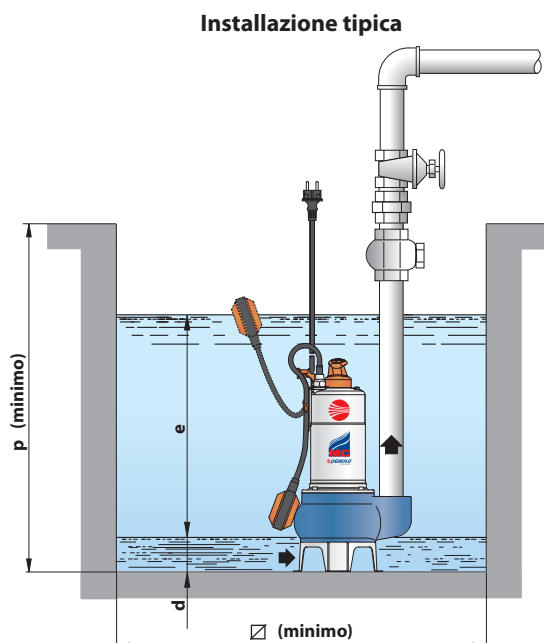
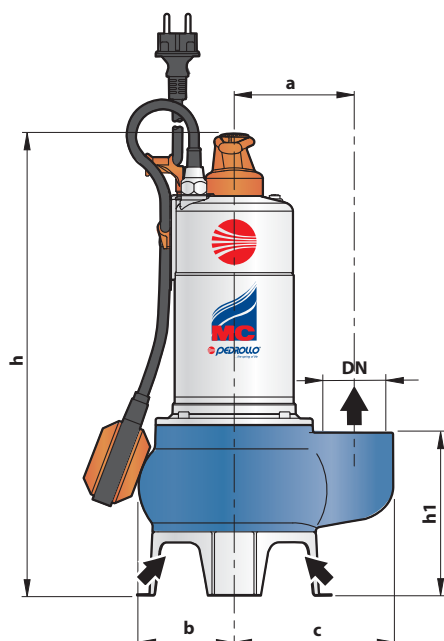
Q = Portata H = Prevalenza manometrica totale

Tolleranza delle curve di prestazione secondo EN ISO 9906 App. A.

POS.	COMPONENTE	CARATTERISTICHE COSTRUTTIVE			
1	CORPO POMPA	Ghisa, provvisto di bocca filettata ISO 228/1			
2	BASE	Acciaio inox AISI 304			
3	GIRANTE	Di tipo BICANALE in acciaio inox AISI 304			
4	PORTAMOTORE	Acciaio inox AISI 304			
5	COPERCHIO MOTORE	Acciaio inox AISI 304			
6	ALBERO MOTORE	Acciaio inox EN 10088-3 - 1.4104			
7	<b>DOPPIA TENUTA SULL'ALBERO CON CAMERA D'OLIO INTERPOSTA</b>				
	<i>Tenuta</i>	<i>Albero</i>	<i>Materiali</i>		
	<i>Tipo</i>	<i>Diametro</i>	<i>Anello fisso</i>	<i>Anello rotante</i>	<i>Elastomero</i>
	<b>MG1-14 SIC</b>	<b>Ø 14 mm</b>	Ceramica	Carburo di silicio	NBR
8	<b>ANELLO DI TENUTA</b>	Ø 15 x Ø 24 x H 5 mm per MC 10/50 Ø 16 x Ø 24 x H 5 mm per MC 12/50			
9	<b>CUSCINETTI</b>	<b>6203 ZZ / 6203 ZZ</b>			
10	<b>CONDENSATORE</b>				
	<i>Elettropompa</i>	<i>Capacità</i>			
	<i>Monofase</i>	(230 V o 240 V)	(110 V)		
	<b>MCm 10/50</b>	<b>20 µF 450 VL</b>	<b>30 µF 250 VL</b>		
	<b>MCm 12/50</b>	<b>25 µF 450 VL</b>	-		
11	<b>MOTORE ELETTRICO</b>				
	- Monofase 230 V - 50 Hz con salvamotore termico incorporato nell'avvolgimento				
	- Trifase 400 V - 50 Hz				
	- Isolamento: classe F				
	- Protezione: IP 68				
12	<b>CAVO DI ALIMENTAZIONE</b>				
	Da <b>5 metri</b> di tipo "H07 RN-F" (con spina Schuko solo nelle versioni monofase)				
13	<b>INTERRUTTORE A GALLEGGIANTE ESTERNO</b>				
	(solo per versioni monofase)				



## DIMENSIONI E PESI



TIPO		BOCCA DN	passaggio corpi solidi	DIMENSIONI mm									kg	
Monofase	Trifase			a	b	c	h	h1	d	e	p	Ø	1~	3~
MCm 10/50	MC 10/50	2"	Ø 50 mm	110	92	150	437	153	60	regolabile	500	500	14.1	12.9
MCm 12/50	MC 12/50			115	97	157	458	159					17.0	15.8

## ASSORBIMENTI

TIPO	TENSIONE (monofase)		
	230 V	240 V	110 V
Monofase			
MCm 10/50	5.2 A	5.2 A	11.7 A
MCm 12/50	8.5 A	8.5 A	-

TIPO	TENSIONE (trifase)			
	230 V	400 V	240 V	415 V
Trifase				
MC 10/50	3.6 A	2.1 A	3.6 A	2.1 A
MC 12/50	6.1 A	3.5 A	6.1 A	3.5 A

## PALLETTIZZAZIONE

TIPO		PER GROUPAGE			
Monofase	Trifase	n° pompe	H (mm)	kg	
				1~	3~
MCm 10/50	MC 10/50	60	1520	865	791
MCm 12/50	MC 12/50	45	1574	784	730

