

Elettropompe sommergibili per drenaggio

per acque chiare



CAMPO DELLE PRESTAZIONI

- Portata fino a **400 l/min** (24 m³/h)
- Prevalenza fino a **27 m**

LIMITI D'IMPIEGO

- Profondità d'impiego sotto il livello dell'acqua:
 - fino a **1.5 m** con cavo di alimentazione da 5 m
 - fino a **5 m** con cavo di alimentazione da 10 m
- Temperatura del liquido fino a **+40 °C**
- Passaggio corpi solidi in sospensione:
 - fino a **Ø 10 mm** per D8-D10-D15
 - fino a **Ø 6 mm** per D18-D20
 - fino a **Ø 3 mm** per D30
- Livello di svuotamento dal fondo:
 - fino a **23 mm** per D8-D10-D18-D20
 - fino a **15 mm** per D15-D30
- Per servizio continuo immersione minima fino a **220 mm**

ESECUZIONE E NORME DI SICUREZZA

- Sono complete di cavo di alimentazione di lunghezza **5 m**
- Interruttore a galleggiante esterno per versioni monofase

EN 60335-1
IEC 60335-1
CEI 61-150

EN 60034-1
IEC 60034-1
CEI 2-3



UTILIZZI E INSTALLAZIONI

Progettate per il drenaggio di **acque chiare** o leggermente sporche, sono consigliate per l'uso domestico civile e professionale per il prosciugamento di ambienti allagati quali scantinati, garage, per lo svuotamento di piscine e vasche, per lo smaltimento di acque di rifiuto non luride.

Queste pompe si distinguono per l'affidabilità, in particolare nelle installazioni fisse a funzionamento automatico.

BREVETTI - MARCHI - MODELLI

- Patent pending n° BO2008A000494, BO2008A000496

ESECUZIONI A RICHIESTA

- Elettropompe con cavo di alimentazione da **10 m**.
 - ➔ N.B. Il cavo di alimentazione da 10 m è obbligatorio per l'uso all'esterno secondo la normativa EN 60335-2-41
- Elettropompe monofase senza l'interruttore a galleggiante
- Altre tensioni o frequenza 60 Hz

GARANZIA

2 anni secondo le nostre condizioni generali di vendita

CERTIFICAZIONI



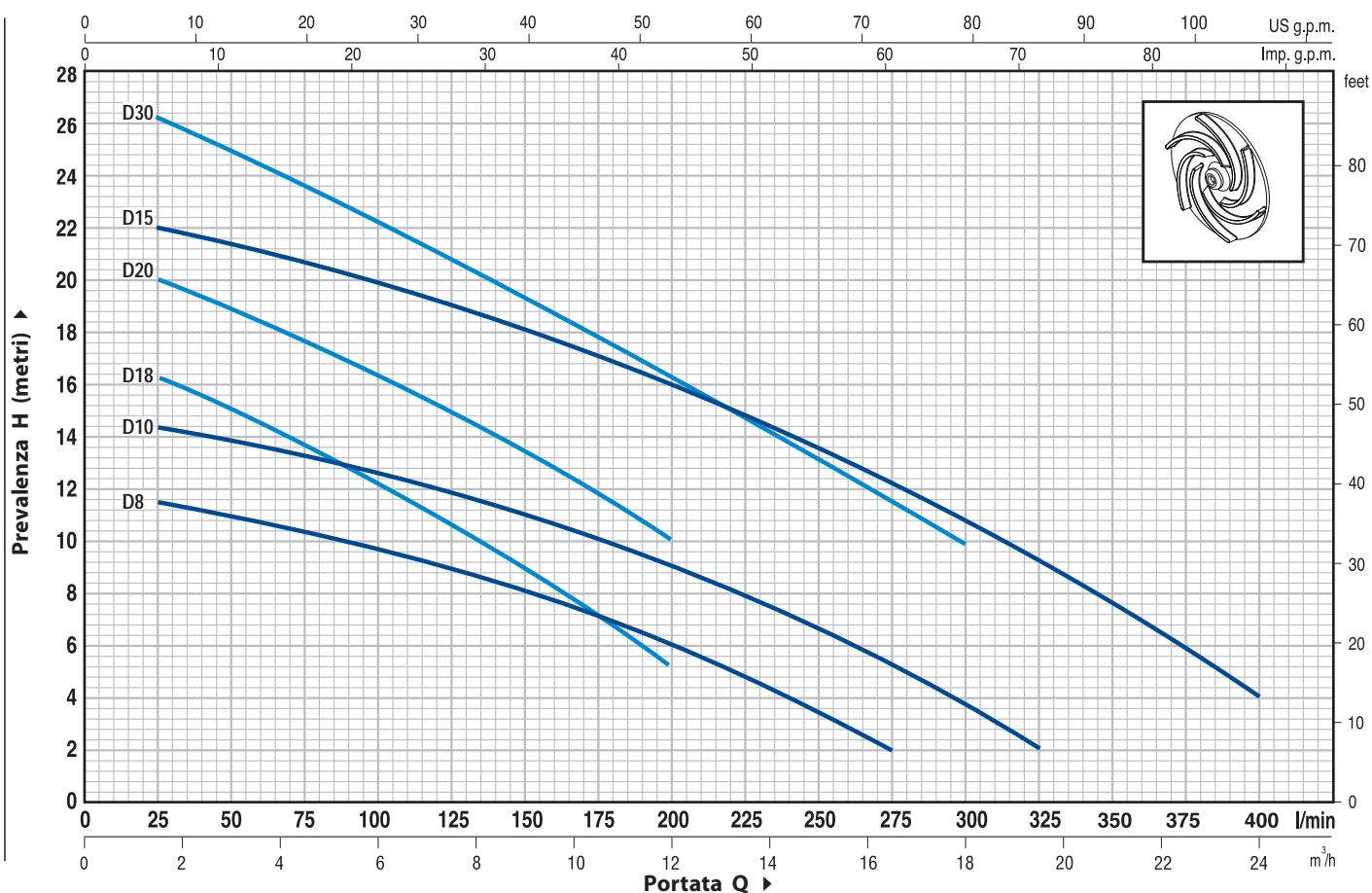
AN30



IPOMTECT-168

CURVE E DATI DI PRESTAZIONE

50 Hz n= 2900 1/min

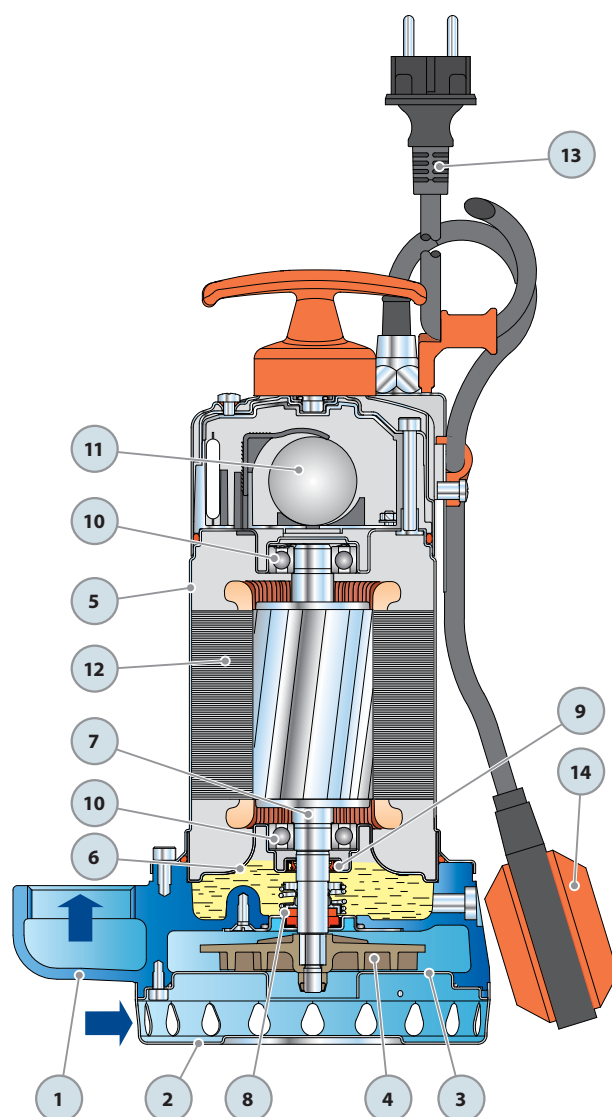


TIPO		POTENZA		Q	m³/h																		
Monofase	Trifase	kW	HP		0	1.5	3.0	4.5	6.0	7.5	9.0	10.5	12.0	13.5	15.0	16.5	18.0	19.5	21.0	24.0			
				l/min	0	25	50	75	100	125	150	175	200	225	250	275	300	325	350	400			
Dm 8	-	0.55	0.75	H metri	12	11.5	11	10.5	9.8	9	8.2	7.2	6	4.8	3.5	2							
Dm 10	D 10	0.75	1		15	14.5	14	13.2	12.5	11.8	11	10	9	8	6.8	5.4	3.5	2					
Dm 15	D 15	1.1	1.5		23	22	21.5	20.5	20	19	18	17	16	15	13.5	12	11	9	7.5	4			
Dm 18	-	0.55	0.75		17	16.5	15	13.5	12	10.7	9	7.7	5										
Dm 20	D 20	0.75	1		21	20	19	17.5	16	15	13.5	12	10										
Dm 30	D 30	1.1	1.5		27	26	25	23.5	22	21	19.5	18	16	14.5	13	11.5	10						

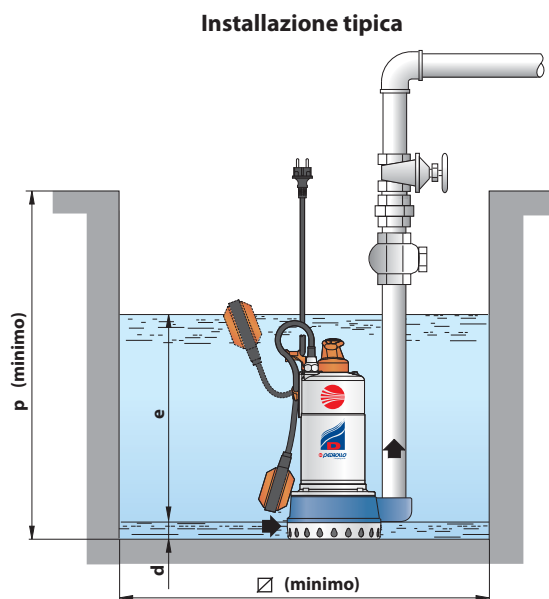
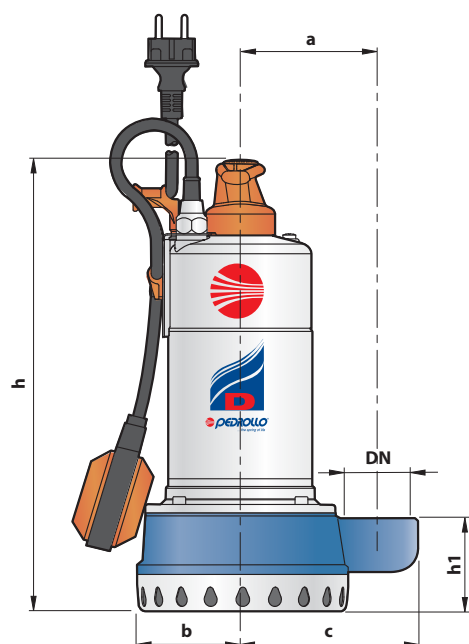
Q = Portata H = Prevalenza manometrica totale

Tolleranza delle curve di prestazione secondo EN ISO 9906 App. A.

POS.	COMPONENTE	CARATTERISTICHE COSTRUTTIVE
1	CORPO POMPA	Ghisa, provvisto di bocca filettata ISO 228/1
2	GRIGLIA DI ASPIRAZIONE	Acciaio inox AISI 304 (con filtro a rete per D30)
3	COPERCHIO DI ASPIRAZIONE	Acciaio inox AISI 304
4	GIRANTE	Di tipo aperto (chiuso per D30) in tecnopolimero
5	PORTAMOTORE	Acciaio inox AISI 304
6	COPERCHIO MOTORE	Acciaio inox AISI 304
7	ALBERO MOTORE	Acciaio inox EN 10088-3 - 1.4104
8	DOPPIA TENUTA SULL'ALBERO CON CAMERA D'OLIO INTERPOSTA	
	<i>Tenuta</i>	<i>Albero</i>
	<i>Tipo</i>	<i>Diametro</i>
	<i>MG1-14 SIC</i>	$\varnothing 14$ mm
		<i>Anello fisso</i>
		Ceramica
		<i>Anello rotante</i>
		Carburo di silicio
		<i>Elastomero</i>
		NBR
9	ANELLO DI TENUTA	$\varnothing 15 \times \varnothing 24 \times H 5$ mm ($\varnothing 16 \times \varnothing 24 \times H 5$ mm per D15, D30)
10	CUSCINETTI	6203 ZZ / 6203 ZZ
11	CONDENSATORE	
	<i>Elettropompa</i>	<i>Capacità</i>
	<i>Monofase</i>	(230 V o 240 V) (110 V)
	Dm8	
	Dm10	20 μ F 450 VL
	Dm18	30 μ F 250 VL
	Dm20	
	Dm15	25 μ F 450 VL
	Dm30	-
12	MOTORE ELETTRICO	
	<ul style="list-style-type: none"> - Monofase 230 V - 50 Hz con salvamotore termico incorporato nell'avvolgimento - Trifase 400 V - 50 Hz - Isolamento: classe F - Protezione: IP 68 	
13	CAVO DI ALIMENTAZIONE	
	Da 5 metri di tipo "H07 RN-F" (con spina Schuko solo nelle versioni monofase)	
14	INTERRUTTORE A GALLEGGIANTE ESTERNO	
	(solo per versioni monofase)	



DIMENSIONI E PESI



TIPO		BOCCA DN	DIMENSIONI mm									kg	
Monofase	Trifase		a	b	c	h	h1	d	e	p	Ø	1~	3~
Dm 8	-	1½"	105	81	136	352	72	23	regolabile	500	500	11.7	-
Dm 10	D 10											12.7	11.6
Dm 15	D 15		110	90	140	371	85	15				14.7	13.7
Dm 18	-		105	81	136	352	72	23				11.8	-
Dm 20	D 20											13.0	11.7
Dm 30	D 30		110	90	140	371	85	15				15.0	14.0

ASSORBIMENTI

TIPO	TENSIONE (monofase)		
	230 V	240 V	110 V
Monofase			
Dm 8	3.4 A	3.4 A	6.9 A
Dm 10	5.2 A	5.2 A	10.5 A
Dm 15	7.9 A	7.9 A	-
Dm 18	3.8 A	3.8 A	7.2 A
Dm 20	5.4 A	5.4 A	11.0 A
Dm 30	7.2 A	7.2 A	-

TIPO	TENSIONE (trifase)			
	230 V	400 V	240 V	415 V
Trifase				
D 10	3.6 A	2.1 A	3.6 A	2.1 A
D 15	6.0 A	3.5 A	6.0 A	3.5 A
D 20	3.6 A	2.1 A	3.6 A	2.1 A
D 30	6.0 A	3.5 A	6.0 A	3.5 A

PALLETTIZZAZIONE

TIPO		PER GROUPAGE			
Monofase	Trifase	n° pompe	H (mm)	kg	
				1~	3~
Dm 8	-	60	1310	720	-
Dm 10	D 10	60	1310	780	711
Dm 15	D 15	45	1388	678	632
Dm 18	-	60	1310	725	-
Dm 20	D 20	60	1310	797	720
Dm 30	D 30	45	1388	690	647

